

2022/2

- **ВОЗДУХООХЛАДИТЕЛИ**
- **КОНДЕНСАТОРЫ**
-



Теплообменное оборудование BELIEF

Компания **BELIEF** является многопрофильным **производителем и поставщиком решений для холодоснабжения**. **BELIEF** специализируется на изготовлении теплообменного оборудования. Стабильно высокое качество выпускаемой продукции получило положительную оценку наших клиентов в разных странах мира.

В данном каталоге вы можете ознакомиться с широкой линейкой теплообменного оборудования, поставляемой компанией Belief на российский рынок и включающей более 160 наименований продукции (компактные потолочные, двухпоточные и кубические воздухоохладители, а также конденсаторы воздушного охлаждения).

Воздухоохладители BELIEF

Потолочные воздухоохладители Belief - это 5 модельных рядов воздухоохладителей, предназначенных для установки в холодильных камерах различного объема и назначения. В торговом холодильном оборудовании, морозильных и холодильных шкафах, а также в цветочных павильонах.

Конструктивно все воздухоохладители являются потолочными и отличаются направлением движения воздуха (вход в воздухоохладитель и выход охлажденного воздуха - с одной или двух сторон).

Belief предлагает пять серии воздухоохладителей:

BS-TEB - потолочные компактные воздухоохладители. Предназначены для небольших холодильных камер объемом до 40 м³. Основная особенность - компактность и небольшая высота.

BS-TEF - потолочные наклонные воздухоохладители. Серия разработана специально для коммерческих низко- и среднетемпературных камер объемом до 120 м³. Основная особенность - относительно небольшая высота и забор воздуха под углом.

BS-TEM - потолочные компактные воздухоохладители с двусторонней раздачей воздуха. Серия разработана специально для коммерческих среднетемпературных камер. Основная особенность - двусторонняя раздача воздуха и небольшая высота.

BS-TEM D - потолочные воздухоохладители с двусторонней раздачей воздуха. Серия разработана специально для коммерческих низко- и среднетемпературных камер, камер первичной переработки продукции и экспедиций. Основная особенность - двусторонняя раздача воздуха. Воздухоохладители могут быть укомплектованы вентиляторами с пониженной скоростью вращения и шума.

BS-TEB C - потолочные кубические воздухоохладители. Серия разработана специально для коммерческих и промышленных холодильных и морозильных камер различного объема. Основная особенность - кубическое исполнение, широкий модельный ряд.

Корпуса воздухоохладителей серии BS-TEB, BS-TEF, BS-TEM выполнены из алюминиево-магниевого сплава, а BS-TEB C, BS-TEM D из стального листа с гальваническим покрытием, стойким к окислению и коррозии. Окрашены в белый цвет.

Теплообменники воздухоохладителей выполнены из медной отоженной трубы диаметром 10-12 мм. Ламели (ребра) выполнены из алюминия. Шаг оребрения варьируется в зависимости от выбранной модели.

Каждый воздухоохладитель комплектуется ТЭНами оттайки, поддонами для сбора талой воды и клеммными коробками со схемой подключения

- Поставляются в индивидуальной упаковке.
- Паспорт в комплекте.

1. Потолочные компактные воздухоохладители BELIEF серии BS-TEB

Потолочные компактные воздухоохладители серии BS-TEB предназначены для небольших холодильных камер объемом до 40 м³. Особенностью воздухоохладителей этой серии является небольшая высота – всего 128 мм, что очень важно при выборе теплообменного оборудования для камер в небольших магазинах, холодильных шкафах или павильонах.

Линейка воздухоохладителей серии BS-TEB включает модели воздухоохладителей с 1-мя, 2-мя, 3-мя и 4-мя вентиляторами, диаметр крыльчатки 200 мм, напряжение питания 220 В/1/50 Гц.

Серия BS-TEB ...M имеет шаг оребрения 3,5/7,0 мм и предназначена для холодильных камер с температурой не ниже -10°C.

Серия BS-TEB ...L имеет шаг оребрения 4,5/9,0 мм и предназначена для холодильных камер с температурой -10°C... -25°C.

Каждый воздухоохладитель снабжен ТЭНами оттайки и обогрева поддона, клеммной коробкой. В состоянии поставки наружные элементы корпусов BS-TEB покрыты защитной ПВХ пленкой.

По запросу возможно изготовление (поставка) воздухоохладителей без ТЭНов оттайки.

Расшифровка маркировки воздухоохладителей серии

BS **TEB** **3** **18** **M** **ED**

1 2 3 4 5 6

1 Торговая марка

BS торговая марка BELIEF

2 Тип устройства

TEB потолочные компактные воздухоохладители

3 Количество вентиляторов

4 Типоразмер (2 цифры)

5 Шаг оребрения

M шаг оребрения 3,5/7 мм

L шаг оребрения 4,5/9 мм

6 Наличие оттайки

ED электрическая оттайка

1.1 Потолочные компактные воздухоохладители BELIEF серии BS-TEB...M Расстояние между ребрами 3,5/7 мм

	BS-TEB 104M ED	BS-TEB 106M ED	BS-TEB 210M ED	BS-TEB 213M ED
Код заказа	03 01 10	03 01 11	03 01 12	03 01 13
Q _o , Вт при T _o = -8°C, ΔT = 8K	492	720	905	1230
Q _o , Вт при T _o = -8°C, T _{пм} = 0°C	406	595	741	1010
Расход воздуха, м ³ /ч	223	195	382	337
Длина воздушной струи, м	3	2,5	3	2,5
Поверхность теплообмена S, м ²	1,45	2,22	2,42	3,63
Вентиляторы: N x D, мм	1 x 200	1 x 200	2 x 200	2 x 200
Потребляемая мощность, Вт	43	43	86	86
Потребляемый ток, А	0,25	0,25	0,5	0,5
Мощность эл. оттайки, Вт	290	290	450	450
Объем труб, дм ³	0,38	0,58	0,6	0,91
Присоед. р-ры, дюйм	Вход	3/8	3/8	3/8
	Выход	3/8	3/8	3/8
	Слив	3/4	3/4	3/4
Габариты, мм	длина	406	406	606
	ширина	438	438	438
	высота	128	128	128
Масса, кг	4	4,5	6,2	7



		BS-TEB 318M ED	BS-TEB 329M ED	BS-TEB 438M ED
Код заказа		03 01 14	03 01 15	03 01 16
Q ₀ , Вт при T ₀ = -8°C, ΔT = 8K		1675	2350	2850
Q ₀ , Вт при T ₀ = -8°C, T _{пм} = 0°C		1390	1910	2360
Расход воздуха, м ³ /ч		705	595	784
Длина воздушной струи, м		3	2,5	2,5
Поверхность теплообмена S, м ²		4,77	7,16	9,1
Вентиляторы: N x D, мм		3 x 200	3 x 200	4 x 200
Потребляемая мощность, Вт		129	129	172
Потребляемый ток, А		0,75	0,75	1
Мощность эл. оттайки, Вт		850	850	1100
Объем труб, дм ³		1,15	1,73	2,19
Присоед. p-ры, дюйм	Вход	1/2	1/2	1/2
	Выход	5/8	5/8	5/8
	Слив	3/4	3/4	3/4
Габариты, мм	длина	1106	1106	1381
	ширина	438	438	438
	высота	128	128	128
Масса, кг		11	12,5	15



1.2 Потолочные компактные воздухоохлаждатели BELIEF серии BS-TEB...L Расстояние между ребрами 4,5/9 мм

		BS-TEB 104L ED	BS-TEB 106L ED	BS-TEB 210L ED	BS-TEB 213L ED
Код заказа		03 01 17	03 01 18	03 01 19	03 01 20
Q _o , Вт при T _o = -8°C, ΔT = 8K		420	580	700	860
Q _o , Вт при T _o = -8°C, T _{пм} = 0°C		346	474	579	707
Расход воздуха, м ³ /ч		243	213	426	382
Длина воздушной струи, м		3	2,5	3	2,5
Поверхность теплообмена S, м ²		1,18	1,78	1,94	2,9
Вентиляторы: N x D, мм		1 x 200	1 x 200	2 x 200	2 x 200
Потребляемая мощность, Вт		43	43	86	86
Потребляемый ток, А		0,25	0,25	0,5	0,5
Мощность эл. оттайки, Вт		290	290	450	450
Объем труб, дм ³		0,38	0,58	0,6	0,91
Присоед. р-ры, дюйм	Вход	3/8	3/8	3/8	3/8
	Выход	3/8	3/8	3/8	3/8
	Слив	3/4	3/4	3/4	3/4
Габариты, мм	длина	406	406	606	606
	ширина	438	438	438	438
	высота	128	128	128	128
Масса, кг		4	4,5	6,2	7



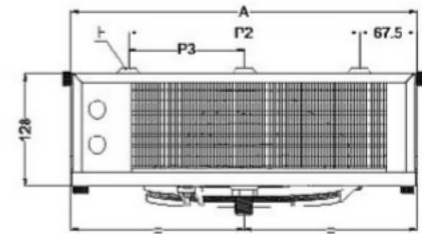
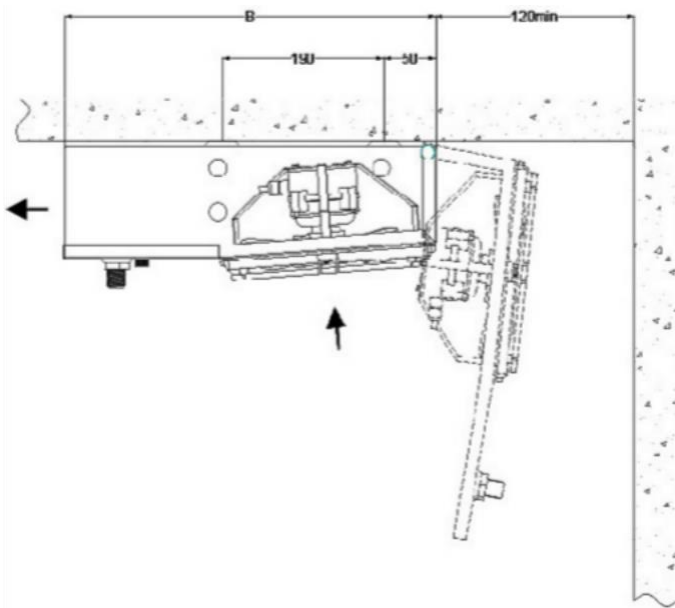
		BS-TEB 318L ED	BS-TEB 329L ED	BS-TEB 438L ED
Код заказа		03 01 21	03 01 22	03 01 23
Q _o , Вт при T _o = -8°C, ΔT = 8K		1380	1700	1950
Q _o , Вт при T _o = -8°C, T _{пм} = 0°C		1110	1380	1570
Расход воздуха, м ³ /ч		773	684	866
Длина воздушной струи, м		3	2,5	2,5
Поверхность теплообмена S, м ²		3,82	5,72	7,28
Вентиляторы: N x D, мм		3 x 200	3 x 200	4 x 200
Потребляемая мощность, Вт		129	129	172
Потребляемый ток, А		0,75	0,75	1
Мощность эл. оттайки, Вт		850	850	1100
Объем труб, дм ³		1,15	1,73	2,19
Присоед. р-ры, дюйм	Вход	1/2	1/2	1/2
	Выход	5/8	5/8	5/8
	Слив	3/4	3/4	3/4
Габариты, мм	длина	1106	1106	1381
	ширина	438	438	438
	высота	128	128	128
Масса, кг		11	12,5	15



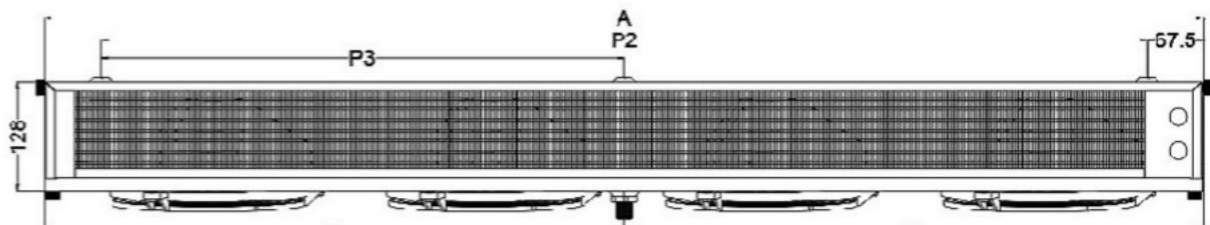
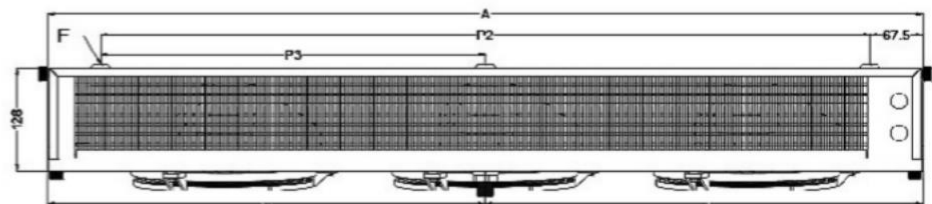
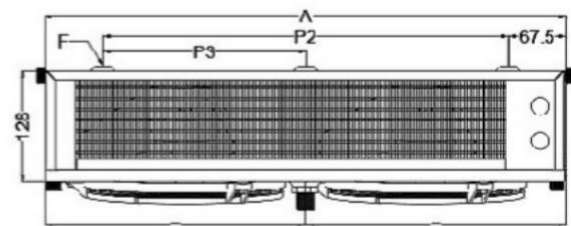
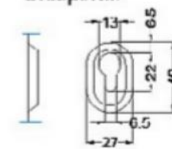
1.3 BELIEF серии BS-TEB

Габаритные и монтажные размеры

Модель	Размеры				
	P2, мм	P3, мм	A, мм	B, мм	Ø слив а, дюйм
BS-TEB104L	271	--	406	438	3/4
BS-TEB104M	271	--	406	438	3/4
BS-TEB106L	271	--	406	438	3/4
BS-TEB106M	271	--	406	438	3/4
BS-TEB210L	471	--	606	438	3/4
BS-TEB210M	471	--	606	438	3/4
BS-TEB213L	471	--	606	438	3/4
BS-TEB213M	471	--	606	438	3/4
BS-TEB318L	971	--	1106	438	3/4
BS-TEB318M	971	--	1106	438	3/4
BS-TEB329L	971	--	1106	438	3/4
BS-TEB329M	971	--	1106	438	3/4
BS-TEB438L	1246	623	1381	438	3/4
BS-TEB438M	1246	623	1381	438	3/4



Крепежные
отверстия



2. Потолочные наклонные воздухоохладители BELIEF серии BS-TEF

Серия потолочных компактных наклонных воздухоохладителей разработана специально для коммерческих низко- и среднетемпературных камер объемом до 120 м³ с небольшой высотой потолка. Монтаж наклонных воздухоохладителей может быть осуществлен в холодильной камере с небольшим технологическим отступлением от стенки 100 мм. При этом воздух забирается под углом 30°

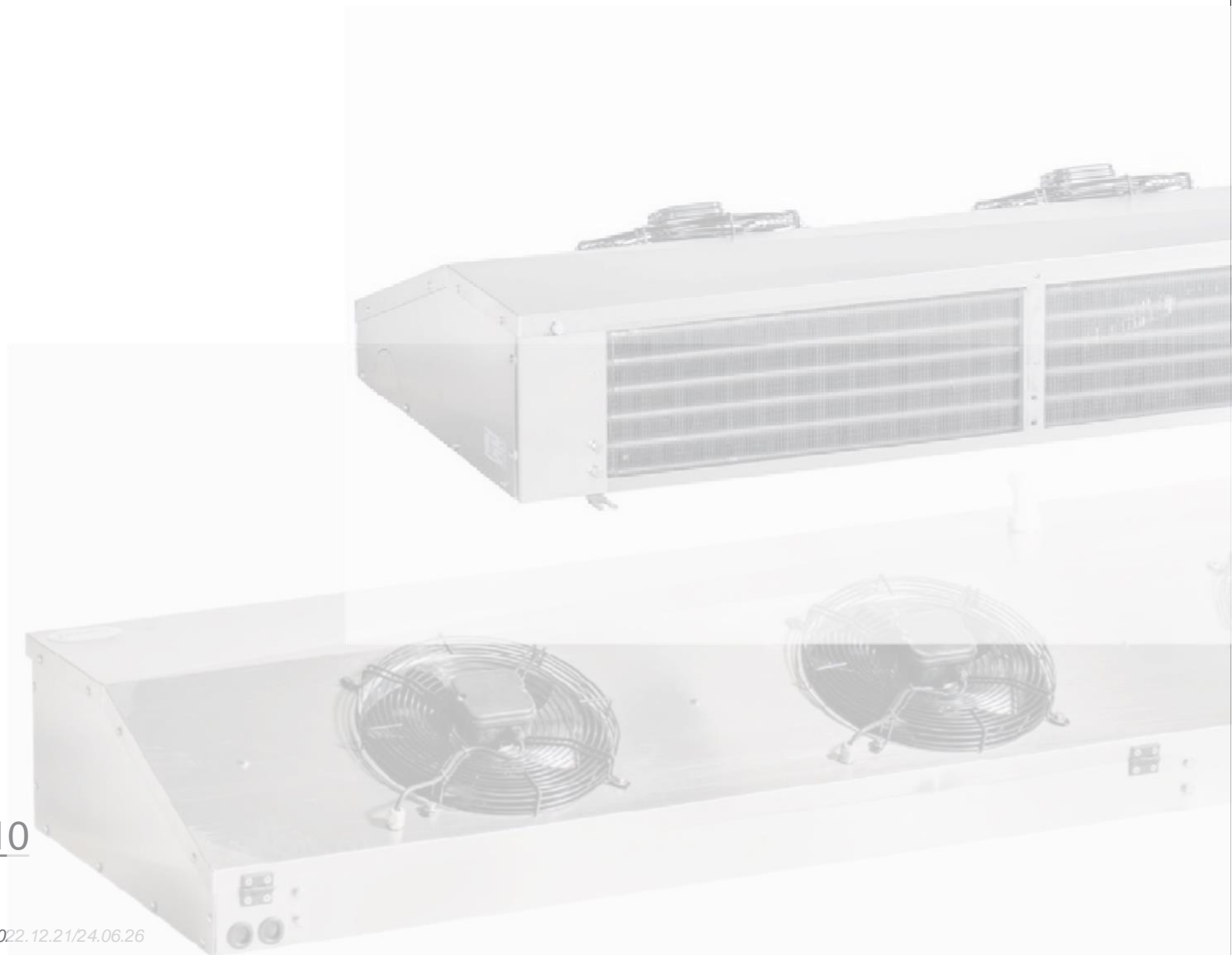
Линейка воздухоохладителей серии BS-TEF включает модели воздухоохладителей с 1-мя, 2-мя, 3-мя и 4-мя осевыми вентиляторами, диаметр крыльчатки 300 мм, напряжение питания 220 В/1/50 Гц.

Серия BS-TEF ...M имеет шаг оребрения 4,5 мм и предназначена для холодильных камер с температурой не ниже -10°C.

Серия BS-TEF ...L имеет шаг оребрения 7,0 мм и предназначена для холодильных камер с температурой от -10°C до -30°C.

В состоянии поставки наружные элементы корпусов BS-TEF покрыты защитной ПВХ пленкой. По

запросу возможно изготовление (поставка) воздухоохладителей без ТЭНов оттайки.



Расшифровка маркировки воздухоохладителей серии BS-TEF

BS TEF 043 M ED

1 2 3 4 5

1 Торговая марка

BS торговая марка BELIEF

2 Тип устройства

TEF Потолочные наклонные воздухоохладители

3 Холодопроизводительность, условные единицы

при $T_o = -8^\circ\text{C}$, $T_{пм} = 8^\circ\text{C}$

Номинальная производительность в Вт определяется как произведение данного числа на 100, например: **043** x 100 = 4300 Вт

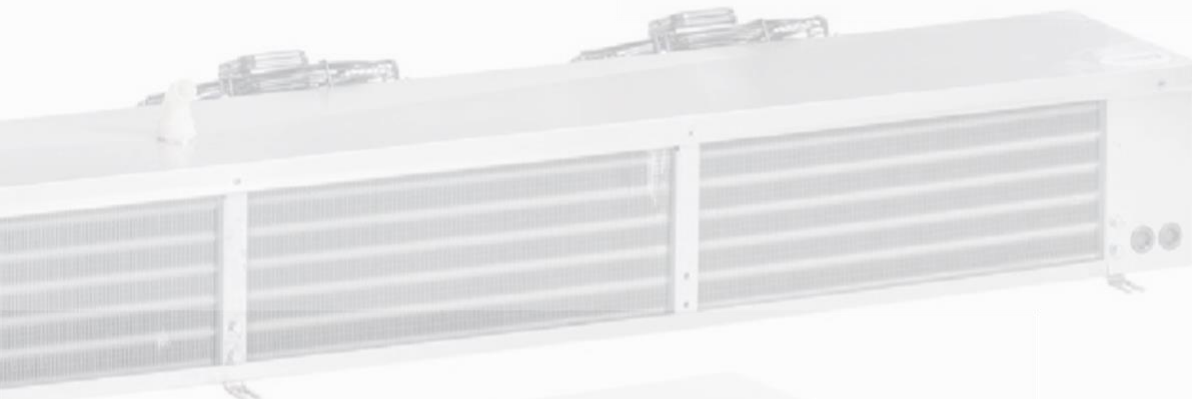
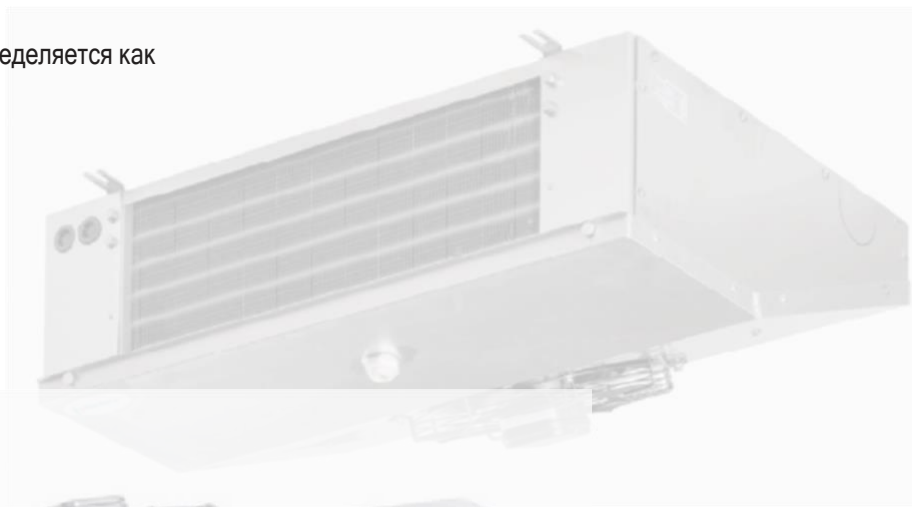
4 Шаг оребрения

M Шаг оребрения 4,5 мм

L Шаг оребрения 7 мм

5 Наличие оттайки

ED электрическая оттайка



2.1 Потолочные наклонные воздухоохладители BELIEF серии BS-TEF...M

Расстояние между ребрами 4,5 мм

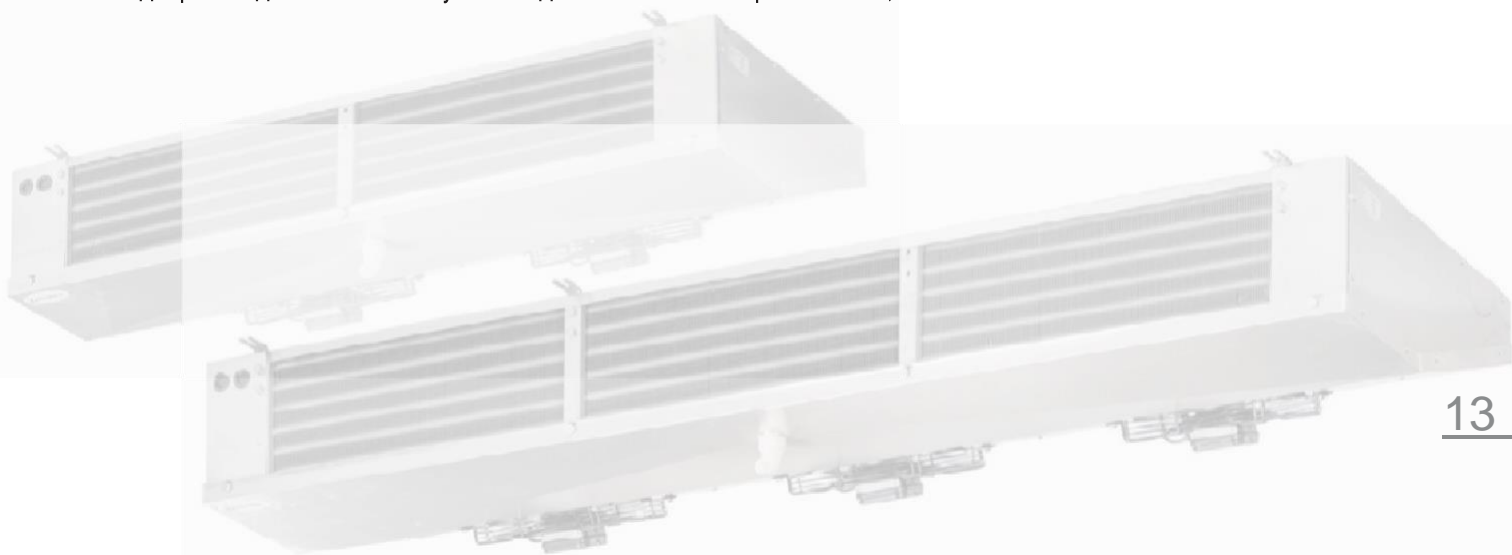
	BS-TEF 021M ED	BS-TEF 027M ED	BS-TEF 043M ED	BS-TEF 052M ED
Код заказа	03 01 30	03 01 31	03 01 32	03 01 33
Q _o , кВт *	2,14	2,73	4,28	5,16
Поверхность теплообмена S, м ²	8,20	12,20	16,40	24,40
Расход воздуха, м ³ /ч	1100	1035	2200	2070
Длина струи, м	9	9	11	11
Внутренний объём труб, дм ³	2,00	2,90	3,60	5,30
Присоединит. размеры, дюйм				
Вход	1/2	1/2	1/2	1/2
Выход	1/2	3/4	7/8	7/8
Уровень шума, дБ(А)	65	65	68	68
Вентилятор				
N x D, мм	1 x 300	1 x 300	2 x 300	2 x 300
Мощность, Вт	1x90	1x90	2x90	2x90
Ток, А	0,43	0,43	0,86	0,86
ТЭНы оттайки, Вт	1250	1250	2200	2200
Габариты, мм				
длина	874	874	1481	1481
ширина	264	264	264	264
высота	607	607	607	607

* - Холодопроизводительность Q_o указана для R404A/ R507 при T_o= -8°C, ΔT=8K



	BS-TEF 064M ED	BS-TEF 077M ED	BS-TEF 086M ED	BS-TEF 101M ED
Код заказа	03 01 34	03 01 35	03 01 36	03 01 37
Q _o , кВт *	6,42	7,69	8,56	10,12
Поверхность теплообмена S, м ²	24,60	36,60	32,80	48,80
Расход воздуха, м ³ /ч	3300	3105	4400	4140
Длина струи, м	12	12	16	16
Внутренний объём труб, дм ³	5,10	7,70	6,80	10,10
Присоединит. размеры, дюйм				
Вход	1/2	1/2	1/2	5/8
Выход	7/8	1 1/8	1 1/8	1 1/8
Уровень шума, дБ(А)	70	70	71	71
Вентилятор				
N x D, мм	3 x 300	3 x 300	4 x 300	4 x 300
Мощность, Вт	3x90	3x90	4x90	4x90
Ток, А	1,29	1,29	1,72	1,72
ТЭНы оттайки, Вт	3200	3200	4180	4180
Габариты, мм				
длина	2093	2093	2705	2705
ширина	264	264	264	264
высота	607	607	607	607

* - Холодопроизводительность Q_o указана для R404A/ R507 при T_o= -8°C, ΔT=8K



2.2 Потолочные наклонные воздухоохладители BELIEF серии BS-TEF...L

Расстояние между ребрами 7 мм

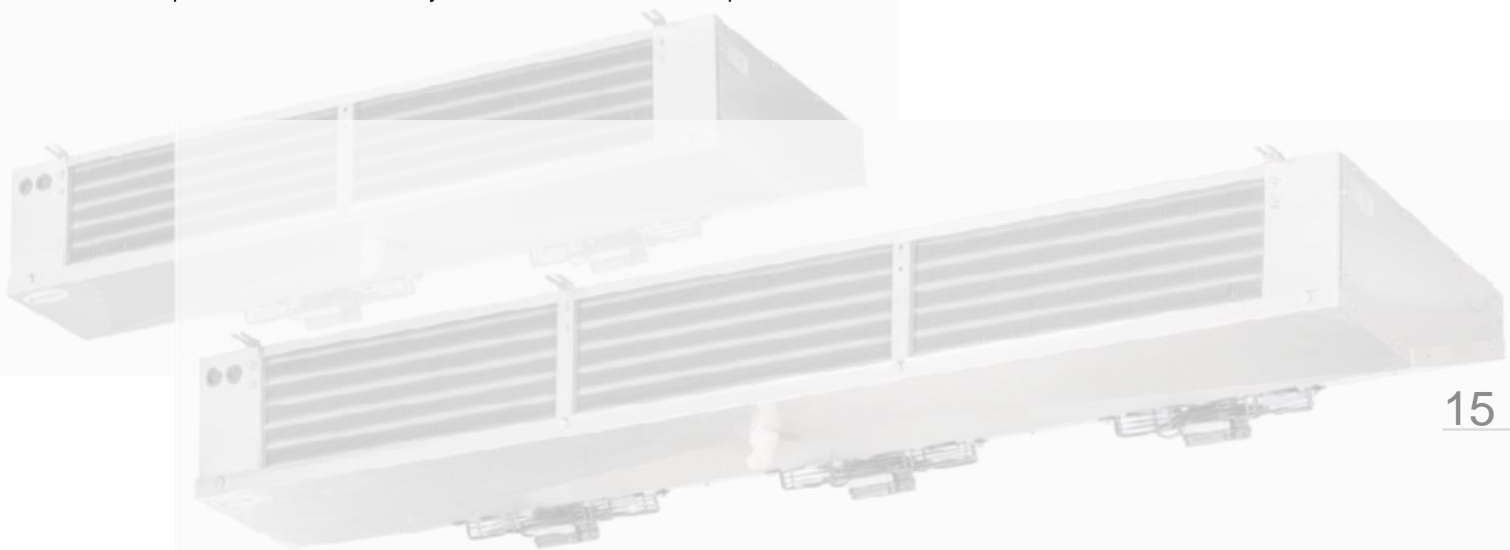
	BS-TEF 015L ED	BS-TEF 020L ED	BS-TEF 029L ED	BS-TEF 036L ED
Код заказа	03 01 40	03 01 41	03 01 42	03 01 43
Q _o , кВт *	1,45	1,95	2,89	3,60
Поверхность теплообмена S, м ²	5,50	8,20	11,00	16,40
Расход воздуха, м ³ /ч	1300	1130	2600	2260
Длина струи, м	9	9	11	11
Внутренний объём труб, дм ³	2,00	2,90	3,60	5,30
Присоединит. размеры, дюйм				
Вход	1/2	1/2	1/2	1/2
Выход	1/2	3/4	7/8	7/8
Уровень шума, дБ(А)	65	65	68	68
Вентилятор				
N x D, мм	1 x 300	1 x 300	2 x 300	2 x 300
Мощность, Вт	1x90	1x90	2x90	2x90
Ток, А	0,43	0,43	0,86	0,86
ТЭНы оттайки, Вт	1250	1250	2200	2200
Габариты, мм				
длина	874	874	1481	1481
ширина	264	264	264	264
высота	607	607	607	607

* - Холодопроизводительность Q_o указана для R404A/ R507 при T_o= -18°C, ΔT=7K



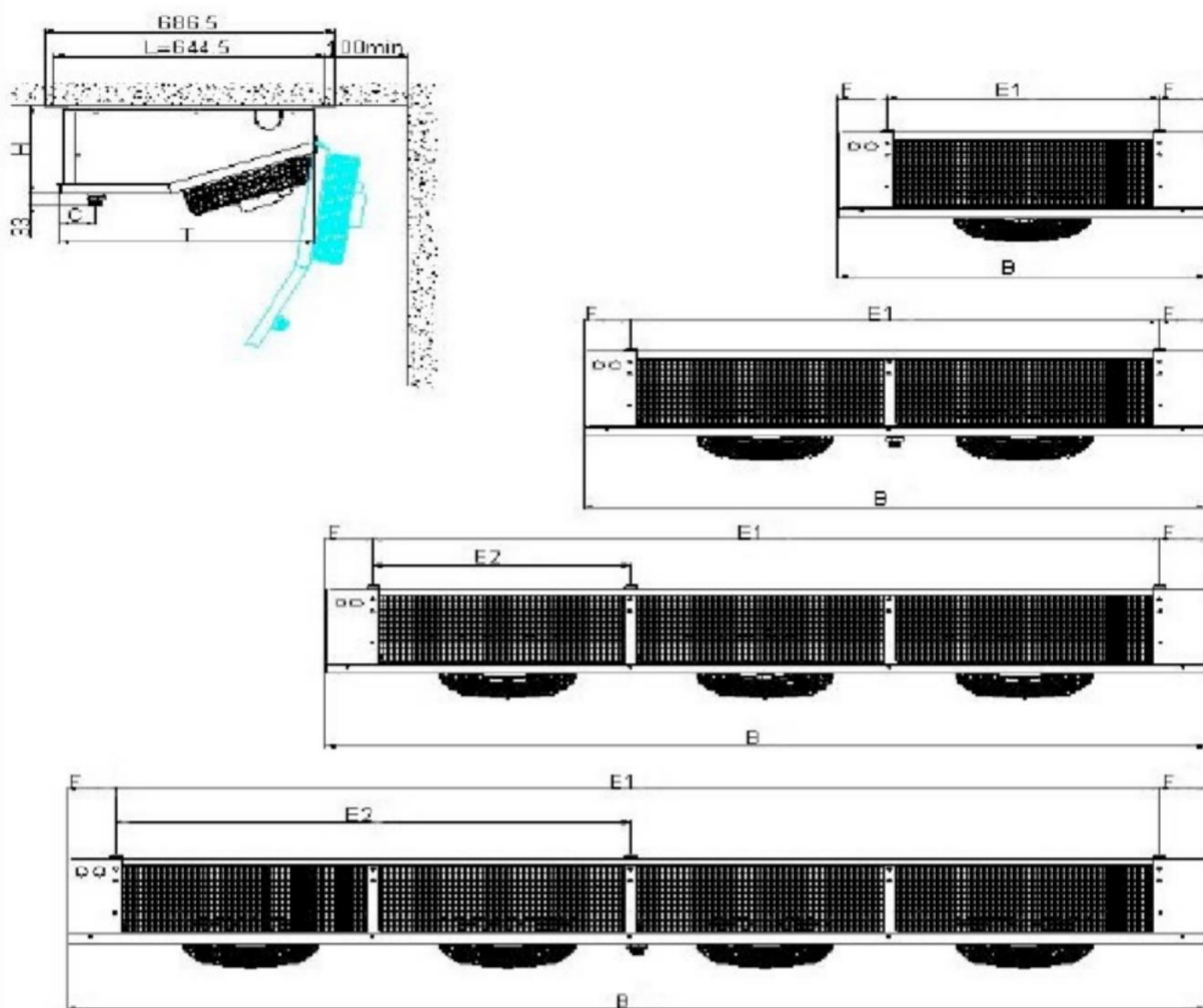
	BS-TEF 043L ED	BS-TEF 054L ED	BS-TEF 058L ED	BS-TEF 070L ED
Код заказа	03 01 44	03 01 45	03 01 46	03 01 47
Q _o , кВт *	4,34	5,35	5,78	7,00
Поверхность теплообмена S, м ²	16,50	24,60	22,00	32,80
Расход воздуха, м ³ /ч	3900	3390	5200	4520
Длина струи, м	12	12	16	16
Внутренний объём труб, дм ³	5,10	7,70	6,80	10,10
Присоединит. размеры, дюйм				
Вход	1/2	1/2	1/2	5/8
Выход	7/8	1 1/8	1 1/8	1 1/8
Уровень шума, дБ(А)	70	70	71	71
Вентилятор				
N x D, мм	3 x 300	3 x 300	4 x 300	4 x 300
Мощность, Вт	3x90	3x90	4x90	4x90
Ток, А	1,29	1,29	1,72	1,72
ТЭНы оттайки, Вт	3200	3200	4180	4180
Габариты, мм				
длина	2093	2093	2705	2705
ширина	264	264	264	264
высота	607	607	607	607

* - Холодопроизводительность Q_o указана для R404A/ R507 при T_o= -18°C, ΔT=7K



2.3 Потолочные наклонные воздухоохладители BELIEF серии BS-TEF...M, BS-TEF...L Габаритные размеры

Модель воздухоохладителя	H, мм	B, мм	T, мм
BS-TEF015L ED / BS-TEF021M ED	264	874	607.5
BS-TEF020L ED / BS-TEF027M ED	264	874	607.5
BS-TEF029L ED / BS-TEF043M ED	264	1481	607.5
BS-TEF036L ED / BS-TEF052M ED	264	1481	607.5
BS-TEF043L ED / BS-TEF064M ED	264	2093	607.5
BS-TEF054L ED / BS-TEF077M ED	264	2093	607.5
BS-TEF058L ED / BS-TEF086M ED	264	2705	607.5
BS-TEF070L ED / BS-TEF101M ED	264	2705	607.5



3. Потолочные компактные воздухоохладители с двусторонней раздачей воздуха BELIEF серии BS-TEM

Потолочные компактные воздухоохладители серии BS-TEM с двусторонней раздачей воздуха разработаны специально для коммерческих холодильных камер с небольшой высотой потолков.

Воздух всасывается вертикально вверх и раздается по сторонам воздухоохладителя, этим достигается более равномерное распределение поля температур внутри камеры и отсутствие «застойных» зон. Благодаря своей конструкции хорошо подходят для павильонов розничной продажи цветов, невысоких холодильных камер, в которых постоянно находятся люди (камеры фасовки продукции, засолки, камеры дефростации и т.д.), а также экспедиций.

Линейка воздухоохладителей серии BS-TEM включает модели воздухоохладителей с 4-мя и 5-ю вентиляторами, диаметр крыльчатки 254 мм, напряжение питания 220 В/1/50 Гц.

Серия BS-TEM с шагом оребрения 4,5/9 мм предназначена для камер с температурой от +5°C до -18°C. Каждый воздухоохладитель снабжен ТЭНами оттайки и обогрева поддона, клеммной коробкой.

В состоянии поставки наружные элементы корпусов BS-TEM покрыты защитной ПВХ пленкой. По запросу возможно изготовление (поставка) воздухоохладителей без ТЭНов оттайки.

Расшифровка маркировки воздухоохладителей серии BS-TEM

BS TEM 400 M ED

1 2 3 4 5

1 Торговая марка

BS торговая марка BELIEF

2 Тип устройства

TEM Потолочные компактные воздухоохладители с двусторонней раздачей воздуха

3 Холодопроизводительность, условные единицы

при стандартных рабочих условиях.

Номинальная производительность в Вт определяется как произведение данного числа на 10, например: **400** x 10 = 4000 Вт

4 Шаг оребрения

M Шаг оребрения 4,5/9 мм

5 Наличие оттайки

ED электрическая оттайка



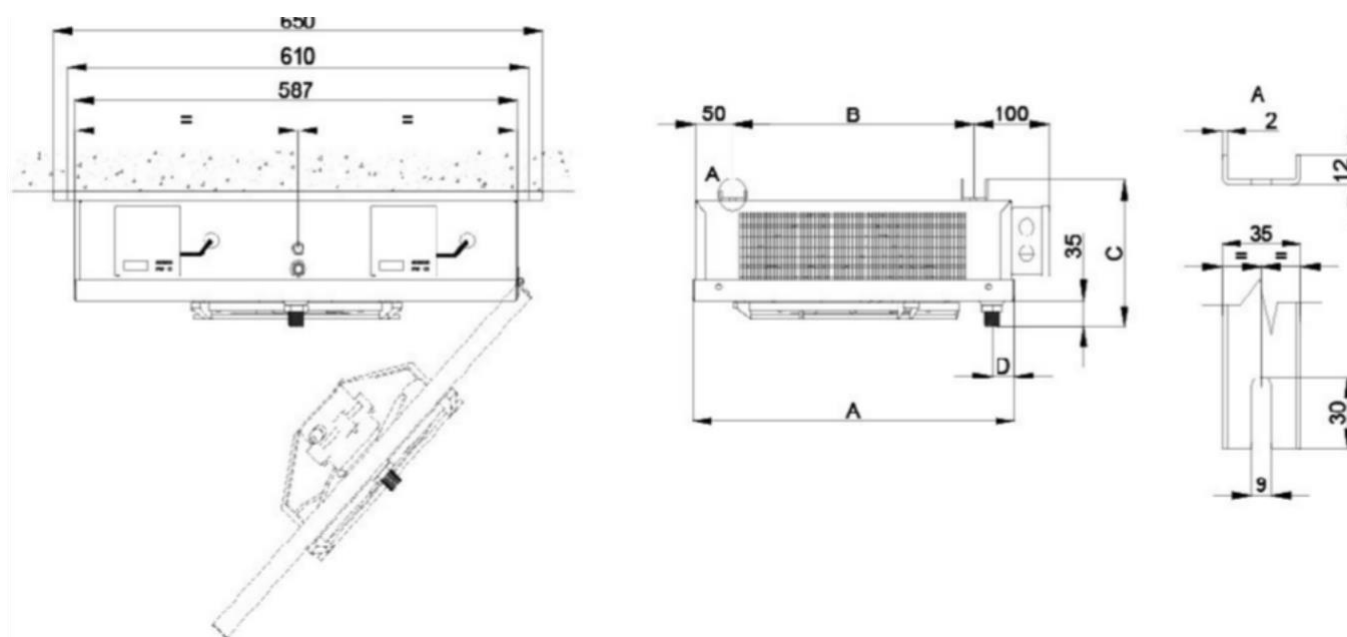
3.1 Потолочные компактные воздухоохладители с двусторонней раздачей воздуха BELIEF серии BS-TEM

	BS-TEM 400M ED	BS-TEM 500M ED	
Код заказа	03 01 50	03 01 51	
Q ₀ , кВт при T ₀ = -8°C, ΔT=10K, R404A	4,25	5,35	
Q ₀ , кВт при T ₀ = -8°C, ΔT=8K, R404A	2,7	3,4	
Поверхность теплообмена S, м ²	15,7	19,7	
Расход воздуха, м ³ /ч	2080	2600	
Длина струи, м	2x3	2x3	
Присоединит. размеры, дюйм			
	Вход	1/2	1/2
	Выход	7/8	7/8
Уровень шума, дБ(А)	58	58	
Вентилятор			
	N x D, мм	4 x 254	5 x 254
	Мощность, Вт	280	350
	Ток, А	2	2,5
ТЭНы оттайки, Вт	2,43	2,97	

3.2 Потолочные компактные воздухоохладители с двусторонней раздачей воздуха BELIEF серии BS-TEM.

Габаритные и присоединительные размеры

Модель воздухоохладителя	A, мм	B, мм	C, мм	D, мм
BS-TEM400M ED	1330	1220	185	35
BS-TEM500M ED	1630	1220	185	35



	BS-TEM 400M ED	BS-TEM 500M ED
Длина x Ширина x Высота, мм	1330 x 580 x 185	1630 x 580 x 185
Монтажный размер, мм	1220 x 610	1520 x 610
Диаметр сливного отверстия, дюйм	1	1

4. Потолочные воздухоохладители с двусторонней раздачей воздуха BELIEF серии BS-TEM D

Потолочные воздухоохладители серии BS-TEM D с двусторонней раздачей воздуха разработана специально для коммерческих и промышленных холодильных камер.

Воздух всасывается вертикально вверх и раздается по сторонам воздухоохладителя, этим достигается более равномерное распределение поля температур внутри камеры и отсутствие «застойных» зон.

Благодаря своей конструкции хорошо подходят для павильонов розничной продажи цветов, невысоких холодильных камер, в которых постоянно находятся люди. Например, камеры фасовки продукции, засолки, камеры дефростации и т.д., а также помещений экспедиций.

Линейка воздухоохладителей серии BS-TEM D включает модели воздухоохладителей с вентиляторами от 1 до 4, диаметр крыльчатки 350 мм, напряжение питания 220 В/1/50 Гц.

Теплообменники воздухоохладителей BS-TEM D имеют шаг оребрения 4,5 мм (среднетемпературная серия) и 7 мм (низкотемпературная серия) и предназначены для камер с температурой от + 12°C до -30°C.

Воздухоохладители BS-TEM D AN с шагом оребрения 4,5 мм Воздухоохладители BS-

TEM D BN с шагом оребрения 7 мм Воздухоохладители BS-TEM D AL с шагом

оребрения 4,5 мм малошумные Воздухоохладители BS-TEM D BL с шагом оребрения

7 мм малошумные

Каждый воздухоохладитель снабжен ТЭНами оттайки и обогрева поддона, клеммной коробкой. По запросу возможно изготовление (поставка) воздухоохладителей без ТЭНов оттайки.



Расшифровка маркировки воздухоохладителей серии BS-TEM D

BS TEM D 340 A N ED

1 2 3 4 5 6

1 Торговая марка

BS торговая марка BELIEF

2 Тип устройства

TEM D Потолочные воздухоохладители с двусторонней раздачей воздуха с диаметром вентиляторов 350

3 Холодопроизводительность, условные единицы

при стандартных рабочих условиях.

Номинальная производительность в Вт определяется как произведение данного числа на 10, например: **340** x 10 = 3400 Вт

4 Шаг оребрения

A Шаг оребрения 4,5 мм

B Шаг оребрения 7 мм

5 Исполнение вентилятора

N 4-х полюсные

L 6-и полюсные

6 Наличие оттайки

ED электрическая оттайка





4.1 П раздачей воздуха BELIEF серии BS-TEM D, расстояние между ребрами 4,5 мм Среднетемпературная серия 4-х полюсные вентиляторы (1320 об/мин)

	BS-TEM D 340AN ED	BS-TEM D 400AN ED	BS-TEM D 680AN ED	BS-TEM D 810AN ED
Код заказа	03 01 68	03 01 69	03 01 70	03 01 71
Qo, кВт *	3,4	4	6,8	8,1
Поверхность теплообмена S, м ²	16,3	24,5	32,6	49,1
Расход воздуха, м ³ /ч	1720	1620	3440	3240
Длина воздушной струи, м	2x11	2x9	2x12	2x10
Внутренний объём труб, дм ³	3,4	5,2	6,8	10,4
Присоединит. размеры, дюйм				
Вход	1/2	1/2	1/2	1/2
Выход	7/8	7/8	1 1/8	1 1/8
Уровень шума, дБ(А)	74	74	77	77
Вентилятор				
N x D, мм	1x350	1x350	2x350	2x350
Мощность, Вт	140	140	280	280
Ток, А	0,65	0,65	1,3	1,3
ТЭНы оттайки, Вт	3,6	3,7	6,5	6,6
Габариты, мм				
длина	868	868	1478	1478
ширина			979	
высота			298	

		BS-TEM D 1030UAN ED	BS-TEM D 1210UAN ED	BS-TEM D 1380UAN ED	BS-TEM D 1620UAN ED
Код заказа		03 01 72	03 01 73	03 01 74	03 01 75
Q ₀ , кВт *		10,3	12,1	13,8	16,2
Поверхность теплообмена S, м ²		48,9	73,5	65,2	98,1
Расход воздуха, м ³ /ч		5160	4860	6880	6480
Длина воздушной струи, м		2x13	2x11	2x14	2x12
Внутренний объём труб, дм ³		10,2	15,6	13,6	20,8
Присоединит. размеры, дюйм					
	Вход	1/2	5/8	5/8	7/8
	Выход	1 1/8	1 3/8	1 3/8	1 3/8
Уровень шума, дБ(А)		79	79	80	80
Вентилятор					
	N x D, мм	3x350	3x350	4x350	4x350
	Мощность, Вт	420	420	560	560
	Ток, А	1,95	1,95	2,6	2,6
ТЭНы оттайки, Вт		9,4	9,5	12,3	12,4
Габариты, мм	длина	2096	2096	2706	2706
	ширина			979	
	высота			298	

* - Холодопроизводительность указана при T₀= -8°C, ΔT=8K, R404A



4.2 Потолочные воздухоохладители с двусторонней раздачей воздуха BELIEF серии BS-TEM D, расстояние между ребрами 4,5 мм Среднетемпературная серия 6-и полюсные вентиляторы (930 об/мин)

	BS-TEM D 250AL ED	BS-TEM D 265AL ED	BS-TEM D 490AL ED	BS-TEM D 520AL ED
Код заказа	03 01 76	03 01 77	03 01 78	03 01 79
Q ₀ , кВт *	2,5	2,65	4,9	5,2
Поверхность теплообмена S, м ²	16,3	24,5	32,6	49,1
Расход воздуха, м ³ /ч	1720	1620	3440	3240
Длина воздушной струи, м	2x8	2x5	2x9	2x6
Внутренний объем труб, дм ³	3,4	5,2	6,8	10,4
Присоединит. размеры, дюйм				
Вход	1/2	1/2	1/2	1/2
Выход	7/8	7/8	1 1/8	1 1/8
Уровень шума, дБ(А)	64	64	67	67
Вентилятор				
N x D, мм	1x350	1x350	2x350	2x350
Мощность, Вт	80	80	160	160
Ток, А	0,4	0,4	0,8	0,8
ТЭНы оттайки, Вт	3,7	3,7	6,6	6,6
Габариты, мм				
длина	868	868	1478	1478
ширина			979	
высота			298	

		BS-TEM D 745AL ED	BS-TEM D 795AL ED	BS-TEM D 985AL ED	BS-TEM D 1050AL ED
Код заказа		03 01 80	03 01 81	03 01 82	03 01 83
Q ₀ , кВт *		7,45	7,95	9,85	10,5
Поверхность теплообмена S, м ²		48,9	73,5	65,2	98,1
Расход воздуха, м ³ /ч		5160	4860	6880	6480
Длина воздушной струи, м		2x10	2x7	2x11	2x8
Внутренний объём труб, дм ³		10,2	15,6	13,6	20,8
Присоединит. размеры, дюйм					
	Вход	1/2	5/8	5/8	7/8
	Выход	1 1/8	1 3/8	1 3/8	1 3/8
Уровень шума, дБ(А)		69	69	70	70
Вентилятор					
	N x D, мм	3x350	3x350	4x350	4x350
	Мощность, Вт	420	420	560	560
	Ток, А	1,95	1,95	2,6	2,6
ТЭНы оттайки, Вт		9,4	9,5	12,3	12,4
Габариты, мм	длина	2096	2096	2706	2706
	ширина			979	
	высота			298	

* - Холодопроизводительность указана при T₀ = -8°C, ΔT=8K, R404A





4.3 П раздачей воздуха BELIEF серии BS-TEM D, расстояние между ребрами 7 мм Низкотемпературная серия 4-х полюсные вентиляторы (1320 об/мин)

	BS-TEM D 225BN ED	BS-TEM D 280BN ED	BS-TEM D 450BN ED	BS-TEM D 560BN ED
Код заказа	03 01 84	03 01 85	03 01 86	03 01 87
Q _o , кВт *	2,25	2,8	4,48	5,6
Поверхность теплообмена S, м ²	11	16,4	22	32,8
Расход воздуха, м ³ /ч	1850	1770	3700	3540
Длина воздушной струи, м	2x11	2x9	2x12	2x10
Внутренний объём труб, дм ³	3,4	5,2	6,8	10,4
Присоединит. размеры, дюйм				
Вход	1/2	1/2	1/2	1/2
Выход	7/8	7/8	1 1/8	1 1/8
Уровень шума, дБ(А)	74	74	77	77
Вентилятор				
N x D, мм	1x350	1x350	2x350	2x350
Мощность, Вт	140	140	280	280
Ток, А	0,65	0,65	1,3	1,3
ТЭНы оттайки, Вт	3,6	3,7	6,5	6,6
Габариты, мм				
длина	868	868	1478	1478
ширина			979	
высота			298	

		BS-TEM D 675BN ED	BS-TEM D 845BN ED	BS-TEM D 900BN ED	BS-TEM D 1120BN ED
Код заказа		03 01 88	03 01 89	03 01 90	03 01 91
Q ₀ , кВт *		6,75	8,43	8,95	11,2
Поверхность теплообмена S, м ²		33	49,2	44	65,6
Расход воздуха, м ³ /ч		5550	5310	7400	7080
Длина воздушной струи, м		2x13	2x11	2x14	2x12
Внутренний объём труб, дм ³		10,2	15,6	13,6	20,8
Присоединит. размеры, дюйм					
	Вход	1/2	5/8	5/8	7/8
	Выход	1 1/8	1 3/8	1 3/8	1 3/8
Уровень шума, дБ(А)		79	79	80	80
Вентилятор					
	N x D, мм	3x350	3x350	4x350	4x350
	Мощность, Вт	420	420	560	560
	Ток, А	1,95	1,95	2,6	2,6
ТЭНы оттайки, Вт		9,4	9,5	12,3	12,4
Габариты, мм	длина	2096	2096	2706	2706
	ширина			979	
	высота			298	

* - Холодопроизводительность указана при T₀ = -8°C, ΔT=8K, R404A





4.4 П раздачей воздуха BELIEF серии BS-TEM D, расстояние между ребрами 7 мм Низкотемпературная серия 6-и полюсные вентиляторы (930 об/мин)

	BS-TEM D 225BL ED	BS-TEM D 280BL ED	BS-TEM D 450BL ED	BS-TEM D 560BL ED
Код заказа	03 01 92	03 01 93	03 01 94	03 01 95
Q ₀ , кВт *	1,8	2,06	3,61	4,12
Поверхность теплообмена S, м ²	11	16,4	22	32,8
Расход воздуха, м ³ /ч	1300	1140	2600	2280
Длина воздушной струи, м	2x8	2x5	2x9	2x6
Внутренний объём труб, дм ³	3,4	5,2	6,8	10,4
Присоединит. размеры, дюйм				
Вход	1/2	1/2	1/2	1/2
Выход	7/8	7/8	1 1/8	1 1/8
Уровень шума, дБ(А)	64	64	67	67
Вентилятор				
N x D, мм	1x350	1x350	2x350	2x350
Мощность, Вт	140	140	280	280
Ток, А	0,4	0,4	0,8	0,8
ТЭНы оттайки, Вт	3,6	3,7	6,5	6,6
Габариты, мм				
длина	868	868	1478	1478
ширина			979	
высота			298	

		BS-TEM D 675BL ED	BS-TEM D 845BL ED	BS-TEM D 900BL ED	BS-TEM D 1120BL ED
Код заказа		03 01 96	03 01 97	03 01 98	03 01 99
Q ₀ , кВт *		5,42	6,18	7,22	8,3
Поверхность теплообмена S, м ²		33	49,2	44	65,6
Расход воздуха, м ³ /ч		3900	3420	5200	4560
Длина воздушной струи, м		2x10	2x7	2x11	2x8
Внутренний объём труб, дм ³		10,2	15,6	13,6	20,8
Присоединит. размеры, дюйм					
	Вход	1/2	5/8	5/8	7/8
	Выход	1 1/8	1 3/8	1 3/8	1 3/8
Уровень шума, дБ(А)		69	69	70	70
Вентилятор					
	N x D, мм	3x350	3x350	4x350	4x350
	Мощность, Вт	420	420	560	560
	Ток, А	1,2	1,2	1,6	1,6
ТЭНы оттайки, Вт		9,4	9,5	12,3	12,4
Габариты, мм	длина	2096	2096	2706	2706
	ширина			979	
	высота			298	

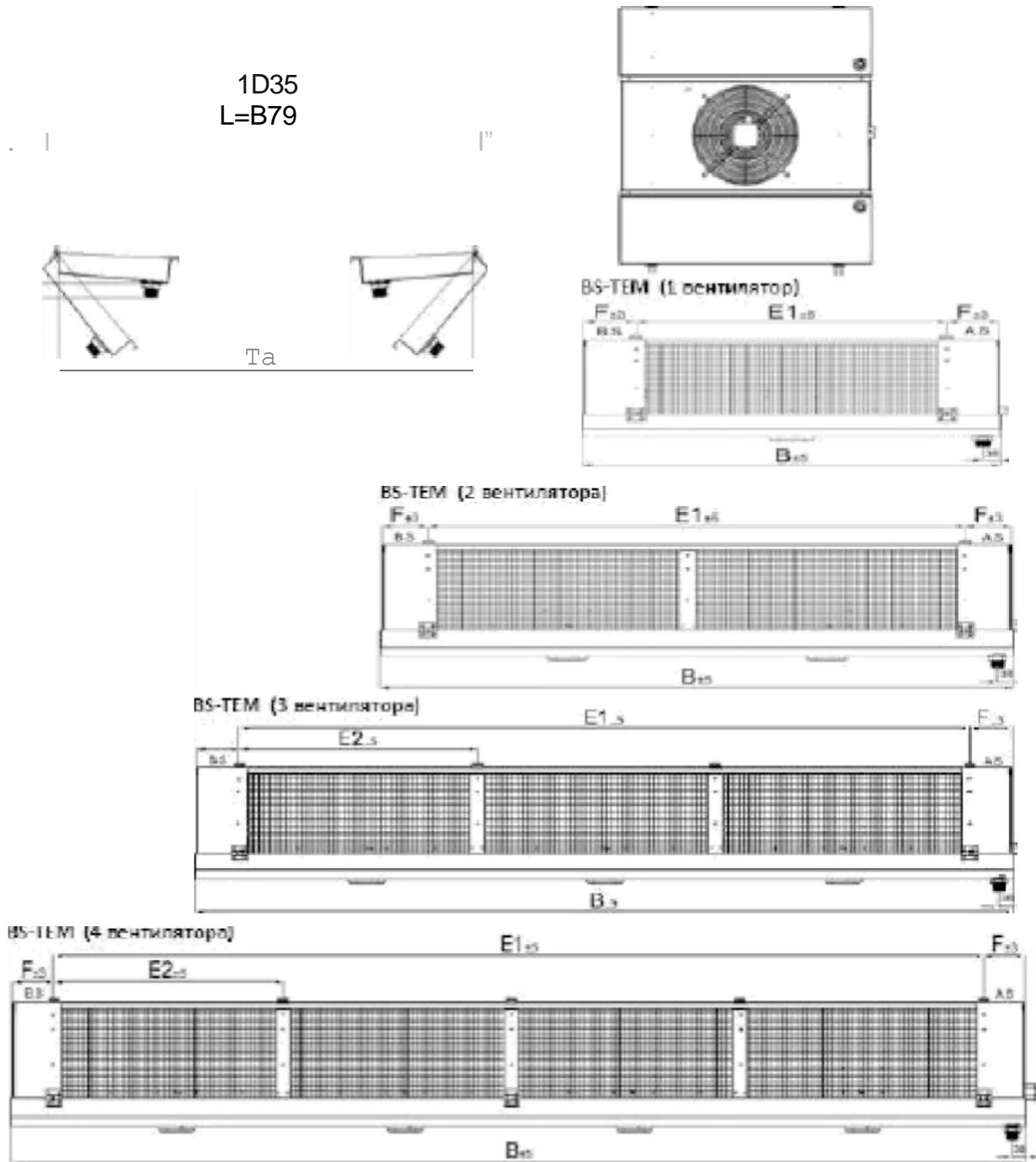
* - Холодопроизводительность указана при T₀ = - 25°C, ΔT=7K, R404A





4.5 П раздачей воздуха BELIEF серии BS-TEM D
Габаритные и монтажные размеры

Модель		H	B	T	L	E1	E2	F
Среднетемпературные	Низкотемпературные							
BS-TEM D 340AN ED	BS-TEM D 225BN ED	298	868	946	979	650	-	109
BS-TEM D 250AL ED	BS-TEM D 180BL ED							
BS-TEM D 400AN ED	BS-TEM D 280BN ED	298	868	946	979	650	-	109
BS-TEM D 265AL ED	BS-TEM D 205BL ED							
BS-TEM D 680AN ED	BS-TEM D 450BN ED	298	1478	947	979	1260	-	109
BS-TEM D 490AL ED	BS-TEM D 360BL ED							
BS-TEM D 810AN ED	BS-TEM D 560BN ED	298	1478	947	979	1260	-	109
BS-TEM D 520AL ED	BS-TEM D 410BL ED							
BS-TEM D 1030AN ED	BS-TEM D 675BN ED	298	2096	947	979	1870	610	109
BS-TEM D 745AL ED	BS-TEM D 540BL ED							
BS-TEM D 1210AN ED	BS-TEM D 845BN ED	298	2096	947	979	1870	610	109
BS-TEM D 795AL ED	BS-TEM D 620BL ED							
BS-TEM D 1380AN ED	BS-TEM D 900BN ED	298	2706	947	979	2480	1260	109
BS-TEM D 985AL ED	BS-TEM D 720BL ED							
BS-TEM D 1620AN ED	BS-TEM D 1120BN ED	298	2706	947	979	2480	1260	109
BS-TEM D 1050AL ED	BS-TEM D 830BL ED							



5. Потолочные кубические воздухоохладители BELIEF серии BS-TEB C

Потолочные кубические воздухоохладители серии BS-TEB C предназначены для установки в холодильных (морозильных) камерах магазинов, супермаркетов и предприятий общественного питания для хранения упакованных продуктов. Линейка воздухоохладителей серии BS-TEB C включает модели воздухоохладителей с 1-мя, 2-мя, 3-мя и 4-мя осевыми вентиляторами, диаметр крыльчатки 250 мм, 300 мм, 400 мм и 500 мм. Для вентиляторов 250, 300, 400 мм - напряжение питания 220 В/1/50; для вентиляторов 500 мм - 380 В/3/50. Серия BS-TEB C ..4 имеет шаг оребрения 4,0 мм и предназначена для холодильных камер с температурой +15°C.. -10°C

Серия BS-TEB C ..7 имеет шаг оребрения 7,0 мм и предназначена для холодильных камер с температурой +10°C.. -18°C

Серия BS-TEB C ..9 имеет шаг оребрения 9,0 мм и предназначена для холодильных камер с температурой 0°C.. -35°C

Каждый воздухоохладитель снабжен ТЭНами оттайки и обогрева поддона, клеммной коробкой. По запросу возможно изготовление (поставка) воздухоохладителей без ТЭНов оттайки.



Расшифровка маркировки воздухоохладителей серии BS-TEB C

BS TEB C 3 1 25 4 ED

1 2 3 4 5 6 7

1 Торговая марка

BS торговая марка BELIEF

2 Тип устройства

TEB C Потолочные кубические воздухоохладители

3 Тип теплообменного блока

3

4 Количество вентиляторов

5 Диаметр крыльчатки вентилятора, условные единицы

Номинальный диаметр в мм определяется как произведение данного числа на 10, например: **25** x 10 = 250 мм

6 Шаг оребрения

4 Шаг оребрения 4,0 мм

7 Наличие оттайки

ED электрическая оттайка



5.1 ¹ Кубические воздухоохладители BELIEF серии BS-TEB C Расстояние между ребрами 4 мм

	BS-TEB C3-1254 ED	BS-TEB C4-1254 ED	BS-TEB C3-1304 ED	BS-TEB C4-1304 ED
Код заказа	30 12 601	30 12 602	30 12 603	30 12 604
Q _o , кВт *	1,57	1,86	2,63	2,85
Поверхность теплообмена S, м ²	7	10	11	14
Расход воздуха, м ³ /ч	820	760	1380	1300
Длина воздушной струи, м	4	4	6	5
Внутренний объём труб, дм ³	1,4	1,9	2,1	2,8
Присоединит. размеры, дюйм				
Вход	3/8	3/8	3/8	1/2
Выход	1/2	1/2	3/4	7/8
Вентилятор				
N x D, мм	1x250	1x250	1x300	1x300
Мощность, Вт	55	55	90	90
Ток, А	0,24	0,24	0,43	0,43
Уровень шума, дБ(А)	63	63	70	70
ТЭНы оттайки, кВт	1,65	1,65	1,92	1,92
Габариты, мм				
длина	774	774	874	874
ширина	409	409	424	424
высота	375	375	452	452

	BS-TEB C4-2254 ED	BS-TEB C4-1404 ED	BS-TEB C3-2304 ED	BS-TEB C4-2304 ED
Код заказа	30 12 605	30 12 606	30 12 607	30 12 608
Q _o , кВт *	3,74	5,75	5,26	5,72
Поверхность теплообмена S, м ²	19	22	22	29
Расход воздуха, м ³ /ч	1520	3020	2760	2600
Длина воздушной струи, м	6	8	8	7
Внутренний объём труб, дм ³	3,6	4,2	4,1	5,5
Присоединит. размеры, дюйм				
Вход	1/2	1/2	1/2	1/2
Выход	7/8	1 1/8	1 1/8	1 1/8
Вентилятор				
N x D, мм	2x250	1x400	2x300	2x300
Мощность, Вт	55	195	90	90
Ток, А	0,24	0,9	0,43	0,43
Уровень шума, дБ(А)	66	77	73	73
ТЭНы оттайки, кВт	2,8	2,95	3,29	3,29
Габариты, мм				
длина	1274	1024	1474	1474
ширина	409	514	424	424
высота	375	532	452	452

* - Холодопроизводительность указана при T_o = -8°C, ΔT=8K, R404A



5.1 2

		BS-TEB C6-1404 ED	BS-TEB C4-3304 ED	BS-TEB C4-1504 ED	BS-TEB C4-2404 ED
Код заказа		30 12 609	30 12 610	30 12 611	30 12 612
Q _o , кВт *		6,49	8,92	10,82	11,31
Поверхность теплообмена S, м ²		33	43	39	43
Расход воздуха, м ³ /ч		2720	3900	2600	6040
Длина воздушной струи, м		7	10	17	12
Внутренний объём труб, дм ³		6,3	8	7,6	8,2
Присоединит. размеры, дюйм					
	Вход	1/2	5/8	5/8	5/8
	Выход	1 1/8	1 3/8	1 3/8	1 3/8
Вентилятор					
	N x D, мм	1x400	3x300	1x500	2x400
	Мощность, Вт	195	90	380	195
	Ток, А	0,9	0,43	0,82	0,9
Уровень шума, дБ(А)		77	75	83	80
ТЭНы оттайки, кВт		3,8	4,77	5,51	5,34
Габариты, мм	длина	1024	2074	1275	1774
	ширина	514	424	594	514
	высота	532	452	680	532

	BS-TEB C6-1504 ED	BS-TEB C4-4304 ED	BS-TEB C6-2404 ED	BS-TEB C4-3404 ED
Код заказа	30 12 613	30 12 614	30 12 615	30 12 616
Q _o , кВт *	12,45	12,5	14,05	17,34
Поверхность теплообмена S, м ²	58	60.2	65	65
Расход воздуха, м ³ /ч	5440	5200	5440	9060
Длина воздушной струи, м	16	12	11	15
Внутренний объём труб, дм ³	11.1	10,6	12,1	12
Присоединит. размеры, дюйм				
	Вход	5/8	5/8	5/8
	Выход	1 3/8	1 3/8	1 5/8
Вентилятор				
	N x D, мм	1x500	4x400	2x400
	Мощность, Вт	380	90	195
	Ток, А	0,82	0,43	0,9
Уровень шума, дБ(А)		83	86	86
ТЭНы оттайки, кВт		7,51	6,36	6,65
Габариты, мм	длина	1275	2674	1774
	ширина	594	424	514
	высота	680	452	532

* - Холодопроизводительность указана при T_o = -8°C, ΔT=8K, R404A



5.1³

		BS-TEB C6-3404 ED	BS-TEB C4-2504 ED	BS-TEB C6-2504 ED	BS-TEB C6-4404 ED
Код заказа		30 12 617	30 12 618	30 12 619	30 12 620
Q _o , кВт *		20,06	20,62	26,38	28,35
Поверхность теплообмена S, м ²		98	77	116	130
Расход воздуха, м ³ /ч		8160	11600	10540	10880
Длина воздушной струи, м		13	22	21	16
Внутренний объём труб, дм ³		18	14,3	21,5	23,7
Присоединит. размеры, дюйм					
	Вход	7/8	5/8	7/8	7/8
	Выход	1 5/8	1 3/8	1 5/8	1 5/8
Вентилятор					
	N x D, мм	3x400	2x500	2x500	4x400
	Мощность, Вт	195	380	380	195
	Ток, А	0,9	0,82	0,82	0,9
Уровень шума, дБ(А)		82	86	86	83
ТЭНы оттайки, кВт		9,45	10,18	13,55	12,8
Габариты, мм	длина	2524	2275	2275	3274
	ширина	514	594	594	514
	высота	532	680	680	532

	BS-TEB C4-3504 ED	BS-TEB C6-3504 ED	BS-TEB C4-4504 ED	BS-TEB C6-4504 ED
Код заказа	30 12 621	30 12 622	30 12 623	30 12 624
Q _o , кВт *	31,73	39,89	44,48	53,19
Поверхность теплообмена S, м ²	116	174	155	232
Расход воздуха, м ³ /ч	17400	10880	23200	21080
Длина воздушной струи, м	26	24	28	26
Внутренний объём труб, дм ³	21,3	32,2	28,6	41
Присоединит. размеры, дюйм				
Вход	7/8	7/8	7/8	1 1/8
Выход	2 1/8	2 1/8	2 1/8	2 1/8
Вентилятор				
N x D, мм	3x500	3x500	4x500	4x500
Мощность, Вт	380	380	380	380
Ток, А	0,82	0,82	0,82	0,82
Уровень шума, дБ(А)	88	88	89	89
ТЭНы оттайки, кВт	12,83	17,43	17,5	23,85
Габариты, мм				
длина	3275	3275	4274	4274
ширина	594	594	594	594
высота	680	680	680	680

* - Холодопроизводительность указана при T_o = -8°C, ΔT=8K, R404A





5.2.1 S-TEB C Расстояние между ребрами 7 мм

	BS-TEB C3-1257 ED	BS-TEB C4-1257 ED	BS-TEB C3-1307 ED	BS-TEB C4-1307 ED
Код заказа	30 12 625	30 12 626	30 12 627	30 12 628
Q _o , кВт при T _o = -5°C, ΔT=8K, R404A	1,17	1,4	1,88	2,24
Q _o , кВт при T _o = -25°C, ΔT=7K, R404A	0,93	1,11	1,49	1,78
Поверхность теплообмена S, м ²	4	6	7	9
Расход воздуха, м ³ /ч	880	850	1450	1420
Длина воздушной струи, м	4	4	7	6
Внутренний объём труб, дм ³	1,4	1,9	2,1	2,8
Присоединит. размеры, дюйм				
Вход	3/8	3/8	3/8	1/2
Выход	1/2	1/2	3/4	7/8
Вентилятор				
N x D, мм	1x250	1x250	1x300	1x300
Мощность, Вт	55	55	90	90
Ток, А	0,24	0,24	0,43	0,43
Уровень шума, дБ(А)	63	63	70	70
ТЭНы оттайки, кВт	1,65	1,65	1,92	1,92
Габариты, мм				
длина	774	774	874	874
ширина	409	409	424	424
высота	375	375	452	452

	BS-TEB C4-2257 ED	BS-TEB C3-2307 ED	BS-TEB C4-1407 ED	BS-TEB C4-2307 ED
Код заказа	30 12 629	30 12 630	30 12 631	30 12 632
Q _o , кВт при T _o = -5°C, ΔT=8K, R404A	2,8	3,73	4,39	4,5
Q _o , кВт при T _o = -25°C, ΔT=7K, R404A	2,22	2,96	3,48	3,57
Поверхность теплообмена S, м ²	12	13	13	17
Расход воздуха, м ³ /ч	1700	2900	3320	2840
Длина воздушной струи, м	6	9	9	8
Внутренний объём труб, дм ³	3,6	4,1	4,2	5,5
Присоединит. размеры, дюйм				
Вход	1/2	1/2	1/2	1/2
Выход	7/8	1 1/8	1 1/8	1 1/8
Вентилятор				
N x D, мм	2x250	2x300	1x400	2x300
Мощность, Вт	55	90	195	90
Ток, А	0,24	0,43	0,9	0,43
Уровень шума, дБ(А)	66	73	77	73
ТЭНы оттайки, кВт	2,8	2,95	3,29	3,29
Габариты, мм				
длина	1274	1474	1024	1474
ширина	409	424	514	424
высота	375	452	532	452



5.2 2

	BS-TEB C6-1407 ED	BS-TEB C4-3307 ED	BS-TEB C4-1507 ED	BS-TEB C4-2407 ED
Код заказа	30 12 633	30 12 634	30 12 635	30 12 636
Q _o , кВт при T _o = -5°C, ΔT=8K, R404A	5,46	6,73	8,03	8,72
Q _o , кВт при T _o = -25°C, ΔT=7K, R404A	4,33	5,34	3,57	6,92
Поверхность теплообмена S, м ²	20	26	17	26
Расход воздуха, м ³ /ч	3080	4260	2840	6640
Длина воздушной струи, м	8	11	8	13
Внутренний объём труб, дм ³	6,3	8	7,6	8,2
Присоединит. размеры, дюйм				
Вход	1/2	5/8	5/8	5/8
Выход	1 1/8	1 3/8	1 3/8	1 3/8
Вентилятор				
N x D, мм	1x400	3x300	1x500	2x400
Мощность, Вт	195	90	380	195
Ток, А	0,9	0,43	0,82	0,9
Уровень шума, дБ(А)	77	75	83	80
ТЭНы оттайки, кВт	3,8	4,77	5,51	5,34
Габариты, мм				
длина	1024	2074	1275	1774
ширина	514	424	594	514
высота	532	452	680	532

	BS-TEB C4-4307 ED	BS-TEB C6-1507 ED	BS-TEB C6-2407 ED	BS-TEB C4-3407 ED
Код заказа	30 12 637	30 12 638	30 12 639	30 12 640
Q _o , кВт при T _o = -5°C, ΔT=8K, R404A	8,88	10,16	10,8	13,22
Q _o , кВт при T _o = -25°C, ΔT=7K, R404A	7,05	8,06	8,57	10,49
Поверхность теплообмена S, м ²	34,3	35	39	39
Расход воздуха, м ³ /ч	5200	5880	6160	9240
Длина воздушной струи, м	13	17	12	14
Внутренний объём труб, дм ³	10,6	11,1	12,1	12
Присоединит. размеры, дюйм				
Вход	5/8	5/8	5/8	7/8
Выход	1 3/8	1 3/8	1 3/8	1 5/8
Вентилятор				
N x D, мм	4x300	1x500	2x400	3x400
Мощность, Вт	90	380	195	195
Ток, А	0,43	0,82	0,9	0,9
Уровень шума, дБ(А)	76	83	86	82
ТЭНы оттайки, кВт	7,51	6,36	6,65	7,58
Габариты, мм				
длина	2674	1275	1774	2524
ширина	424	594	514	514
высота	452	680	532	532



5.2 ³

	BS-TEB C4-2507 ED	BS-TEB C6-3407 ED	BS-TEB C6-2507 ED	BS-TEB C6-4407 ED
Код заказа	30 12 641	30 12 642	30 12 643	30 12 644
Q _o , кВт при T _o = -5°C, ΔT=8K, R404A	15,66	16,36	20,17	21,69
Q _o , кВт при T _o = -25°C, ΔT=7K, R404A	12,43	12,98	16,01	17,21
Поверхность теплообмена S, м ²	46	59	69	78
Расход воздуха, м ³ /ч	12500	9240	11760	12320
Длина воздушной струи, м	23	14	22	17
Внутренний объём труб, дм ³	14,3	18	21,5	23,7
Присоединит. размеры, дюйм				
Вход	5/8	7/8	7/8	7/8
Выход	1 5/8	1 5/8	1 5/8	1 5/8
Вентилятор				
N x D, мм	2x500	3x400	2x500	4x400
Мощность, Вт	380	195	380	195
Ток, А	0,82	0,9	0,82	0,9
Уровень шума, дБ(А)	86	82	86	83
ТЭНы оттайки, кВт	9,45	10,18	13,55	12,8
Габариты, мм				
длина	2275	2524	2275	3274
ширина	594	514	594	514
высота	680	532	680	532

	BS-TEB C4-3507 ED	BS-TEB C6-3507 ED	BS-TEB C4-4507 ED	BS-TEB C6-4507 ED
Код заказа	30 12 645	30 12 646	30 12 647	30 12 648
Q _o , кВт при T _o = -5°C, ΔT=8K, R404A	23,89	30,03	31,45	40,23
Q _o , кВт при T _o = -25°C, ΔT=7K, R404A	18,96	23,83	24,96	31,93
Поверхность теплообмена S, м ²	69	104	93	139
Расход воздуха, м ³ /ч	18760	17640	25000	23520
Длина воздушной струи, м	27	25	30	28
Внутренний объём труб, дм ³	21,3	32,2	28,6	41
Присоединит. размеры, дюйм				
Вход	7/8	7/8	7/8	1 1/8
Выход	2 1/8	2 1/8	2 1/8	2 1/8
Вентилятор				
N x D, мм	3x500	3x500	4x500	4x500
Мощность, Вт	380	380	380	380
Ток, А	0,82	0,82	0,82	0,82
Уровень шума, дБ(А)	88	88	89	89
ТЭНы оттайки, кВт	12,83	17,43	17,5	23,85
Габариты, мм				
длина	3275	3275	4274	4274
ширина	594	594	594	594
высота	680	680	680	680





5.3 1 S-TEB C Расстояние между ребрами 9 мм

		BS-TEB C3-1259 ED	BS-TEB C4-1259 ED	BS-TEB C3-1309 ED	BS-TEB C4-1309 ED
Код заказа		30 12 649	30 12 650	30 12 651	30 12 652
Q _o , кВт при T _o = -31°C, ΔT=6K, R404A		0,79	0,89	1,27	1,45
Q _o , кВт при T _o = -25°C, ΔT=7K, R404A		0,88	0,99	1,42	1,62
Поверхность теплообмена S, м ²		3,58	4,67	5,37	7,08
Расход воздуха, м ³ /ч		920	900	1500	1480
Длина воздушной струи, м		5	4	8	7
Внутренний объём труб, дм ³		1,4	1,9	2,1	2,8
Присоединит. размеры, дюйм					
	Вход	3/8	3/8	3/8	1/2
	Выход	1/2	1/2	3/4	7/8
Вентилятор					
	N x D, мм	1x250	1x250	1x300	1x300
	Мощность, Вт	55	55	90	90
	Ток, А	0,24	0,24	0,43	0,43
Уровень шума, дБ(А)		63	63	70	70
ТЭНы оттайки, кВт		1,65	1,65	1,92	1,92
Габариты, мм	длина	774	774	874	874
	ширина	409	409	424	424
	высота	375	375	452	452

	BS-TEB C4-2259 ED	BS-TEB C3-2309 ED	BS-TEB C4-1409 ED	BS-TEB C4-2309 ED
Код заказа	30 12 653	30 12 654	30 12 655	30 12 656
Q _o , кВт при T _o = -31°C, ΔT=6K, R404A	1,79	2,53	2,61	2,9
Q _o , кВт при T _o = -25°C, ΔT=7K, R404A	2	2,82	2,91	3,23
Поверхность теплообмена S, м ²	9,5	10,66	10,66	14,16
Расход воздуха, м ³ /ч	1840	3000	3520	2960
Длина воздушной струи, м	6	9	10	8
Внутренний объём труб, дм ³	3,6	4,1	4,2	5,5
Присоединит. размеры, дюйм				
Вход	1/2	1/2	1/2	1/2
Выход	7/8	1 1/8	1 1/8	1 1/8
Вентилятор				
N x D, мм	2x250	2x300	1x400	2x300
Мощность, Вт	55	90	195	90
Ток, А	0,24	0,43	0,9	0,43
Уровень шума, дБ(А)	66	73	77	73
ТЭНы оттайки, кВт	2,8	2,95	3,29	3,29
Габариты, мм				
длина	1274	1474	1024	1474
ширина	409	424	514	424
высота	375	452	532	452



5.3 2

	BS-TEB C6-1409 ED	BS-TEB C4-3309 ED	BS-TEB C4-1509 ED	BS-TEB C4-2409 ED
Код заказа	30 12 657	30 12 658	30 12 659	30 12 660
Q _o , кВт при T _o = -31°C, ΔT=6K, R404A	3,28	4,35	5,06	5,2
Q _o , кВт при T _o = -25°C, ΔT=7K, R404A	3,66	4,85	5,64	5,8
Поверхность теплообмена S, м ²	15,87	21,23	19	21,23
Расход воздуха, м ³ /ч	3320	4440	6550	7040
Длина воздушной струи, м	9	11	19	13
Внутренний объём труб, дм ³	6,3	8	7,6	8,2
Присоединит. размеры, дюйм				
Вход	1/2	5/8	5/8	5/8
Выход	1 1/8	1 3/8	1 3/8	1 3/8
Вентилятор				
N x D, мм	1x400	3x300	1x500	2x400
Мощность, Вт	195	90	380	195
Ток, А	0,9	0,43	0,82	0,9
Уровень шума, дБ(А)	77	75	83	80
ТЭНы оттайки, кВт	3,8	4,77	5,51	5,34
Габариты, мм	длина	1024	2074	1275
	ширина	514	424	594
	высота	532	452	680

	BS-TEB C4-4309 ED	BS-TEB C6-1509 ED	BS-TEB C6-2409 ED	BS-TEB C4-3409 ED
Код заказа	30 12 661	30 12 662	30 12 663	30 12 664
Q _o , кВт при T _o = -31°C, ΔT=6K, R404A	5,81	6,5	6,55	7,81
Q _o , кВт при T _o = -25°C, ΔT=7K, R404A	6,48	7,24	7,3	8,7
Поверхность теплообмена S, м ²	28,39	28,23	31,66	31,89
Расход воздуха, м ³ /ч	5920	6020	6640	10560
Длина воздушной струи, м	13	18	12	16
Внутренний объём труб, дм ³	10,6	11,1	12,1	12
Присоединит. размеры, дюйм				
Вход	5/8	5/8	5/8	7/8
Выход	1 3/8	1 3/8	1 3/8	1 5/8
Вентилятор				
N x D, мм	4x300	1x500	2x400	3x400
Мощность, Вт	90	380	195	195
Ток, А	0,43	0,82	0,9	0,9
Уровень шума, дБ(А)	76	83	86	82
ТЭНы оттайки, кВт	7,51	6,36	6,65	7,58
Габариты, мм				
длина	2674	1275	1774	2524
ширина	424	594	514	514
высота	452	680	532	532



5.3³

	BS-TEB C4-2509 ED	BS-TEB C6-3409 ED	BS-TEB C6-2509 ED	BS-TEB C6-4409 ED
Код заказа	30 12 665	30 12 666	30 12 667	30 12 668
Q _o , кВт при T _o = -31°C, ΔT=6K, R404A	10,11	9,83	12,99	13,12
Q _o , кВт при T _o = -25°C, ΔT=7K, R404A	11,27	11	14,48	14,62
Поверхность теплообмена S, м ²	37,8	47,52	56,39	63,47
Расход воздуха, м ³ /ч	13100	9960	12040	13280
Длина воздушной струи, м	23	14	22	17
Внутренний объём труб, дм ³	14,3	18	21,5	23,7
Присоединит. размеры, дюйм				
Вход	5/8	7/8	7/8	7/8
Выход	1 3/8	1 5/8	1 5/8	1 5/8
Вентилятор				
N x D, мм	2x500	3x400	2x500	4x400
Мощность, Вт	380	195	380	195
Ток, А	0,82	0,9	0,82	0,9
Уровень шума, дБ(А)	86	82	86	83
ТЭНы оттайки, кВт	9,45	10,18	13,55	12,8
Габариты, мм				
длина	2275	2524	2275	3274
ширина	594	514	594	514
высота	680	532	680	532

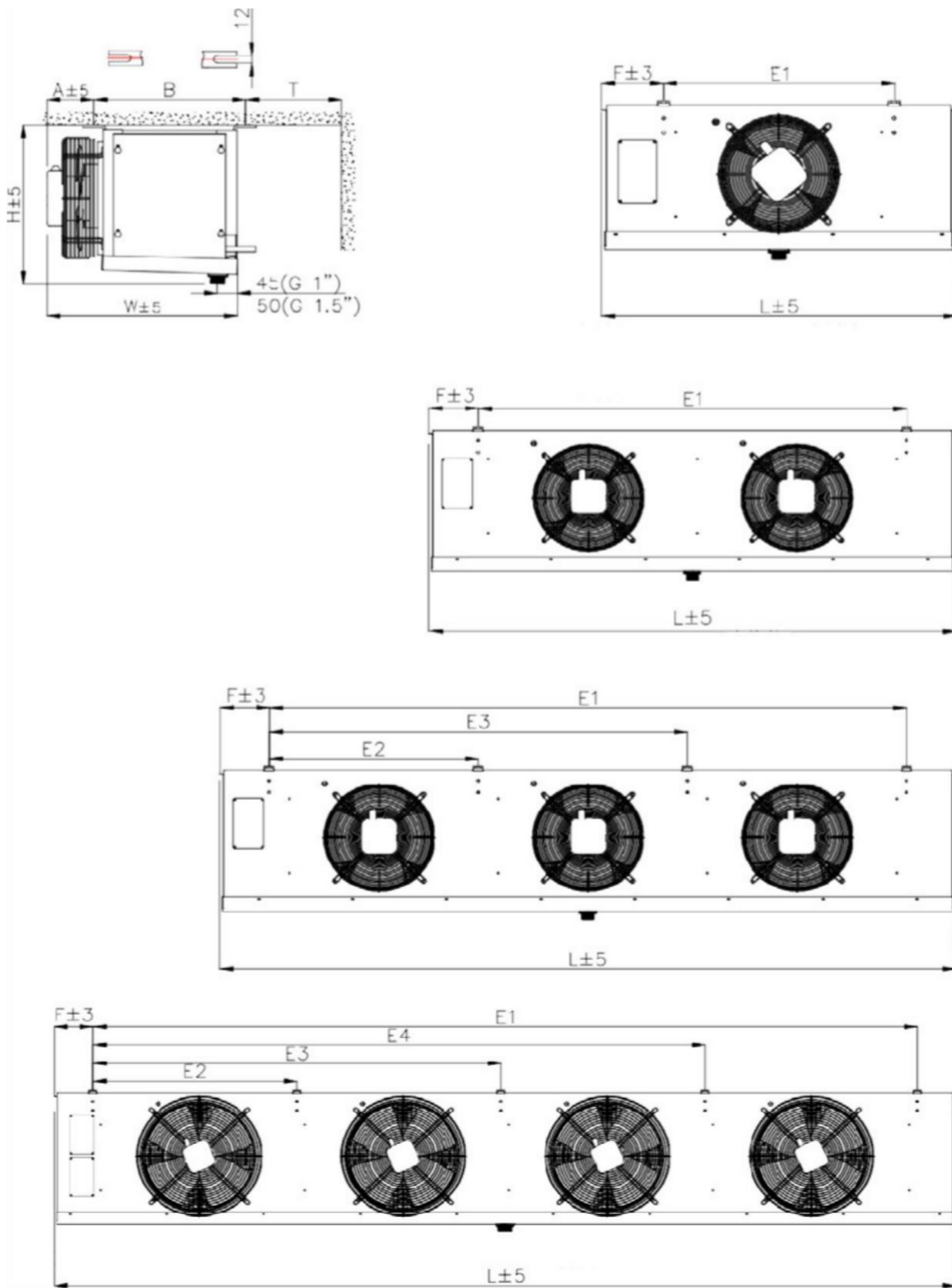
	BS-TEB C4-3509 ED	BS-TEB C6-3509 ED	BS-TEB C4-4509 ED	BS-TEB C6-4509 ED
Код заказа	30 12 669	30 12 670	30 12 671	30 12 672
Q _o , кВт при T _o = -31°C, ΔT=6K, R404A	15,18	19,49	20,21	25,96
Q _o , кВт при T _o = -25°C, ΔT=7K, R404A	16,92	21,72	22,52	28,93
Поверхность теплообмена S, м ²	56,78	84,62	75,52	112,6
Расход воздуха, м ³ /ч	19650	18060	26200	24080
Длина воздушной струи, м	27	25	30	28
Внутренний объём труб, дм ³	21,3	32,2	28,6	41
Присоединит. размеры, дюйм				
Вход	7/8	7/8	7/8	1 1/8
Выход	2 1/8	2 1/8	2 1/8	2 1/8
Вентилятор				
N x D, мм	3x500	3x500	4x500	4x500
Мощность, Вт	380	380	380	380
Ток, А	0,82	0,82	0,82	0,82
Уровень шума, дБ(А)	88	88	89	89
ТЭНы оттайки, кВт	12,83	17,43	17,5	23,85
Габариты, мм				
длина	3275	3275	4274	4274
ширина	594	594	594	594
высота	680	680	680	680





5.4 К -ТЕВ С. Габаритные размеры

Модель	Размеры (мм)										
	L	W	H	B	E1	E2	E3	E4	F	A	T
BS-TEB-C3-1254(7)(9) ED	774	409	375	342	529	-	-	-	123	82	200
BS-TEB-C4-1254(7)(9) ED	774	409	375	342	529	-	-	-	123	82	200
BS-TEB-C3-1304(7)(9) ED	874	424	452	342	629	-	-	-	123	97	200
BS-TEB-C4-1304(7)(9) ED	874	424	452	342	629	-	-	-	123	97	200
BS-TEB-C4-1404(7)(9) ED	1024	514	532	346	779	-	-	-	123	117	300
BS-TEB-C6-1404(7)(9) ED	1024	514	532	412	779	-	-	-	123	117	300
BS-TEB-C4-1504(7)(9) ED	1275	594	680	425	1030	-	-	-	123	117	400
BS-TEB-C6-1504(7)(9) ED	1275	594	680	491	1030	-	-	-	123	117	400
BS-TEB-C4-2254(7)(9) ED	1274	409	375	342	1029	-	-	-	123	82	200
BS-TEB-C3-2304(7)(9) ED	1474	424	452	342	1229	-	-	-	123	97	200
BS-TEB-C4-2304(7)(9) ED	1474	424	452	342	1229	-	-	-	123	97	200
BS-TEB-C4-2404(7)(9) ED	1774	514	532	346	779	-	-	-	123	117	300
BS-TEB-C6-2404(7)(9) ED	1774	514	532	412	1529	-	-	-	123	117	300
BS-TEB-C4-2504(7)(9) ED	2275	594	680	491	2030	-	-	-	123	117	400
BS-TEB-C6-2504(7)(9) ED	2275	594	680	491	2030	-	-	-	123	117	400
BS-TEB-C4-3304(7)(9) ED	2074	424	452	342	1829	600	1200	-	123	97	200
BS-TEB-C4-3404(7)(9) ED	2524	514	532	346	2279	750	1500	-	123	117	300
BS-TEB-C6-3404(7)(9) ED	2524	514	532	412	2279	750	1500	-	123	117	300
BS-TEB-C4-3504(7)(9) ED	3275	594	680	425	3030	1000	2000	-	143	117	400
BS-TEB-C6-3504(7)(9) ED	3275	594	680	491	3030	1000	2000	-	143	117	400
BS-TEB-C4-4304(7)(9) ED	2674	424	452	342	1829	600	1200	1800	123	97	200
BS-TEB-C6-4404(7)(9) ED	3274	514	532	412	3029	750	1500	2250	123	117	300
BS-TEB-C4-4504(7)(9) ED	4274	594	680	425	4030	1000	2000	3000	143	117	400
BS-TEB-C6 4504(7)(9) ED	4274	594	680	491	4030	1000	2000	3000	143	117	400





5.5 К -ТЕВ С Вес

Модель	Вес Нетто (кг)			Вес Брутто (кг)		
	4 мм	7 мм	9 мм	4 мм	7 мм	9 мм
BS-TEB-C3-1254(7)(9) ED	20.5	20	19.5	31	30.5	30
BS-TEB-C4-1254(7)(9) ED	25	24	23	35.5	34.5	33.5
BS-TEB-C3-1304(7)(9) ED	26.5	25.5	24.5	37.5	36.5	35.5
BS-TEB-C4-1304(7)(9) ED	35	33.5	32	46	44.5	43
BS-TEB-C4-1404(7)(9) ED	39.5	37	35	54.5	52.5	50.5
BS-TEB-C6-1404(7)(9) ED	44	39.5	35	59.5	55	50.5
BS-TEB-C4-1504(7)(9) ED	66	62.5	60	86	82.5	80
BS-TEB-C6-1504(7)(9) ED	75.5	69.5	66	95.5	89.5	86
BS-TEB-C4-2254(7)(9) ED	43	41	39	58	56	54
BS-TEB-C3-2304(7)(9) ED	44	42	40	60	58	56
BS-TEB-C4-2304(7)(9) ED	47	44	41	63	60	57
BS-TEB-C4-2404(7)(9) ED	68.5	63	60	88.5	83	80
BS-TEB-C6-2404(7)(9) ED	87.5	80.5	77	107.5	100.5	97
BS-TEB-C4-2504(7)(9) ED	110.5	102.5	98	146	138	133.5
BS-TEB-C6-2504(7)(9) ED	135.5	123.5	112	171	159	147.5
BS-TEB-C4-3304(7)(9) ED	70.5	66	63	95.5	91	88
BS-TEB-C4-3404(7)(9) ED	95.5	89	83	131.5	125	119
BS-TEB-C6-3404(7)(9) ED	114	103.5	92	150	139.5	128
BS-TEB-C4-3504(7)(9) ED	163.5	151.5	140	213.5	201.5	190
BS-TEB-C6-3504(7)(9) ED	192	174	162	242	224	212
BS-TEB-C4-4304(7)(9) ED	94	88	82	127	121	115
BS-TEB-C6-4404(7)(9) ED	125	111	99	171	157	145
BS-TEB-C4-4504(7)(9) ED	203.5	187.5	172	268.5	252.5	237
BS-TEB-C6 4504(7)(9) ED	252	228	200	317	293	265

6. Запасные части для воздухоохладителей Belief. ТЭНы оттайки воздухоохладителей. Вентиляторы

Наименование	Код заказа	Марка воздухоохладителя	Длина / мощность, мм/Вт
ТЭН BS-TEB 104	03 47 37	BS-TEB104 M/L	380 / 290
ТЭН BS-TEB 106	03 47 38	BS-TEB106 M/L	380 / 290
ТЭН BS-TEB 210	03 47 39	BS-TEB 210 M/L	580 / 450
ТЭН BS-TEB 213	03 47 80	BS-TEB 213 M/L	580 / 450
ТЭН BS-TEB 318	03 47 81	BS-TEB 318 M/L	1030 / 850
ТЭН BS-TEB 329	03 47 82	BS-TEB 329 M/L	1030 / 850
ТЭН BS-TEB 438	03 47 83	BS-TEB 438 M/L	1290 / 110
ТЭН BS-TEF 021-027M/015-020L батарея	03 47 84	BS-TEF 021-027M/015-020L	815 / 650
ТЭН BS-TEF 021-027M/015-020L поддон	03 47 841	BS-TEF 021-027M/015-020L	800 / 680
ТЭН BS-TEF 043-052M/029-036L батарея	03 47 85	BS-TEF 043-052M/029-036L	1200 / 950
ТЭН BS-TEF 043-052M/029-036L поддон	03 47 851	BS-TEF 043-052M/029-036L	1250 / 980
ТЭН BS-TEF 064-077M/043-054L батарея	03 47 86	BS-TEF 064-077M/043-054L	2000 / 1600
ТЭН BS-TEF 064-077M/043-054L поддон	03 47 861	BS-TEF 064-077M/043-054L	2050 / 1640
ТЭН BS-TEF 086-101M/058-070L батарея	03 47 87	BS-TEF 086-101M/058-070L	2600 / 2060
ТЭН BS-TEF 086-101M/058-070L поддон	03 47 871	BS-TEF 086-101M/058-070L	2650 / 2100
ТЭН BS-TEM 400	03 47 88	BS-TEM 400	2650 / 1060
ТЭН BS-TEM 500	03 47 89	BS-TEM 500	3250 / 1300
ТЭН для BS-TEB C4-1307	03 01 2900	ТЭН для BS-TEB C4-1307	733/586
ТЭН для BS-TEB C3-2307	03 01 2901	ТЭН для BS-TEB C3-2307	1333/1066
ТЭН для BS-TEB C4-1407	03 01 2902	ТЭН для BS-TEB C4-1407	883/706
ТЭН для BS-TEB C4-1507	03 01 2903	ТЭН для BS-TEB C4-1507	1133/906
ТЭН для BS-TEB C6-1407	03 01 2904	ТЭН для BS-TEB C6-1407	883/706
ТЭН для BS-TEB C4-3307	03 01 2905	ТЭН для BS-TEB C4-3307	1933/1546
ТЭН для BS-TEB C4-2407	03 01 2906	ТЭН для BS-TEB C4-2407	1633/1306
ТЭН для BS-TEB C6-1507	03 01 2907	ТЭН для BS-TEB C6-1507	1133/906
ТЭН для BS-TEB C6-2407	03 01 2908	ТЭН для BS-TEB C6-2407	1633/1306
ТЭН для BS-TEB C4-3407	03 01 2909	ТЭН для BS-TEB C4-3407	2383/1906
ТЭН для BS-TEB C4-3507	03 01 2910	ТЭН для BS-TEB C4-3507	3134/2507
ТЭН для BS-TEB C4-4507	03 01 2911	ТЭН для BS-TEB C4-4507	4100/3280
ТЭН для BS-TEB C4-2507	03 01 2912	ТЭН для BS-TEB C4-2507	2134/1707

Наименование	Код заказа	Марка воздухоохлаждителя	Длина / мощность, мм/Вт
ТЭН для BS-TEB C6-2507	03 01 2913	ТЭН для BS-TEB C6-2507	2134/1707
ТЭН для BS-TEB C4-3507	03 01 2914	ТЭН для BS-TEB C4-3507	3134/2507
ТЭН для BS-TEB C6-3407	03 01 2915	ТЭН для BS-TEB C6-3407	2383/1906
ТЭН для BS-TEB C6-3507	03 01 2916	ТЭН для BS-TEB C6-3507	3134/2507
ТЭН для BS-TEB C6-4507	03 01 2917	ТЭН для BS-TEB C6-4507	4100/3280
ТЭН для BS-TEB C4-1409	03 01 2918	ТЭН для BS-TEB C4-1409	883/706
ТЭН для BS-TEB C4-1509	03 01 2919	ТЭН для BS-TEB C4-1509	1133/906
ТЭН для BS-TEB C4-2309	03 01 2920	ТЭН для BS-TEB C4-2309	1333/1066
ТЭН для BS-TEB C4-2409	03 01 2921	ТЭН для BS-TEB C4-2409	1633/1306
ТЭН для BS-TEB C6-2409	03 01 2922	ТЭН для BS-TEB C6-2409	1633/1306
ТЭН для BS-TEB C6-3409	03 01 2923	ТЭН для BS-TEB C6-3409	2383/1906
ТЭН для BS-TEB C6-1509	03 01 2924	ТЭН для BS-TEB C6-1509	1133/906
ТЭН для BS-TEB C6-2509	03 01 2925	ТЭН для BS-TEB C6-2509	2134/1707
ТЭН для BS-TEB C4-3509	03 01 2926	ТЭН для BS-TEB C4-3509	3134/2507
ТЭН для BS-TEB C4-4509	03 01 2927	ТЭН для BS-TEB C4-4509	4100/3280
ТЭН для BS-TEB C6-3509	03 01 2928	ТЭН для BS-TEB C6-3509	3134/2507
ТЭН для BS-TEB C6-4509	03 01 2929	ТЭН для BS-TEB C6-4509	4100/3280
ТЭН для BS-TEM D 340AN	03 01 6400	ТЭН для BS-TEM D 340AN	740/592
ТЭН для BS-TEM D 400AN	03 01 6401	ТЭН для BS-TEM D 400AN	740/592
ТЭН для BS-TEM D 680AN	03 01 6402	ТЭН для BS-TEM D 680AN	1350/1080
ТЭН для BS-TEM D 810AN	03 01 6403	ТЭН для BS-TEM D 810AN	1350/1080
ТЭН для BS-TEM D 1030AN	03 01 6404	ТЭН для BS-TEM D 1030AN	1960/1568
ТЭН для BS-TEM D 1210AN	03 01 6405	ТЭН для BS-TEM D 1210AN	1960/1568
ТЭН для BS-TEM D 1380AN	03 01 6406	ТЭН для BS-TEM D 1380AN	2570/2056
ТЭН для BS-TEM D 1620AN	03 01 6407	ТЭН для BS-TEM D 1620AN	2570/2056
Вентилятор YZF 10-20 (10W)	07 30 25	BS-TEB	43 Вт/ 0,25 А*
Вентилятор YDWF-360N blow	07 34 51	BS-TEF	90 Вт/ 0,43 А*
Вентилятор YZF 16-25 (16W)	07 30 26	BS-TEM	60 Вт/ 0,45 А*
Вентилятор YWF4E-350 blow	07 37 05	BS-TEM D	140 Вт/ 0,65 А*
Вентилятор YWF4E-250	07 37 18	BS-TEB C	50 Вт/ 0,23 А*
Вентилятор YWF4E-300	07 37 19	BS-TEB C	85 Вт/ 0,42 А*
Вентилятор YWF4E-400	07 37 21	BS-TEB C	180 Вт/ 0,82 А*
Вентилятор YWF4D-500	07 37 14	BS-TEB C	405 Вт /0,8 А*

* _
Мощность/
Ток

7. Конденсаторы belief

Компания Belief выпускает 2 серии конденсаторов воздушного охлаждения BS-ACC и BS-ACV.

Теплообменник конденсаторов выполнен из медных трубок и алюминиевых рёбер.

Шаг оребрения 2,8 мм.

Корпуса конденсаторов - стальные..

BS-ACC – конденсаторы воздушного охлаждения с установленными вентиляторами, предназначенные для торгового оборудования и холодильных шкафов.

Серия BS-ACC состоит из 5 моделей, производительностью от 1,3 кВт до 4,5 кВт, с вентиляторами диаметром от 200 до 300 мм.

Корпус окрашен порошковой краской в черный цвет RAL 9005 Конденсаторы BS-

ACC поставляются в индивидуальной упаковке.

BS-ACV – конденсаторы воздушного охлаждения, предназначенные для коммерческих холодильных установок.

Серия BS-ACV состоит из 17 моделей, производительностью от 6 кВт до 150 кВт.

Диаметры вентиляторов от 300 мм до 630 мм.

Особенность данной серии заключается в том, что потенциальный потребитель данной продукции сам решает, какой тип и какого производителя вентилятор ему установить для решения своих задач. Таким образом, достигается универсальность применения одной и той же теплообменной поверхности как для промышленных объектов, где уровень шума не слишком важен, так и для магазинов разных форматов, где помимо производительности уровень шума имеет решающее значение.

Корпус окрашен порошковой краской в белый цвет RAL 9016

Конденсаторы BS-ACV поставляются в индивидуальной упаковке, без вентиляторов, и могут быть укомплектованы вентиляторами ведущих мировых производителей.

Расшифровка маркировки конденсаторов Belief BS-ACC

BS ACC A1 1 20 A 1.3

1 2 3 4 5 6 7

1 Торговая марка

BS торговая марка BELIEF

2 Серия

ACC - Air Condenser for Cabinets

3 Тип конденсатора

4 Количество вентиляторов

5 Диаметр вентилятора, см

6 Тип теплообменного блока (количество рядов)

A - один ряд

B - два ряда

7 Производительность конденсатора на R404A, кВт

(при $\Delta T=15K$, $T_{o.c.}=25^{\circ}C$)

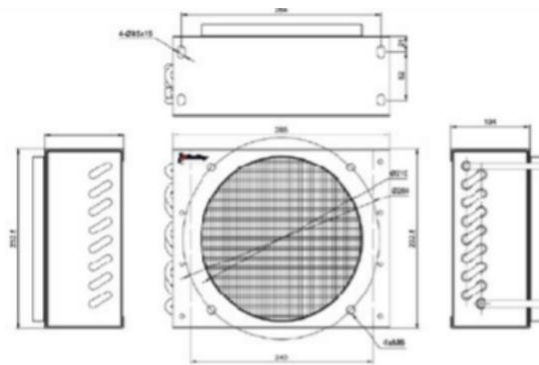


7.1 Конденсаторы воздушного охлаждения серии BS-ACC (с вентиляторами)

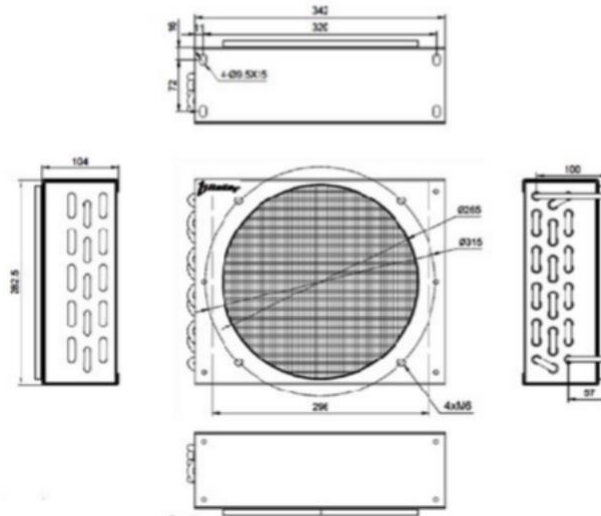
	BS-ACC-A1 -120 A1,3	BS-ACC-A2 -120 B2,1	BS-ACC-A3 -125 A2,9	BS-ACC-A4 -130 A3,5	BS-ACC-A5 -130 B4,5
Код заказа	03 62 300	03 62 301	03 62 302	03 62 303	03 62 304
Q _o , Вт*	1300	2105	2900	3450	4470
Расход воздуха, м ³ /ч	415	410	690	950	950
Вентилятор N, об/мин	1300	1300	1300	1300	1300
Напряжение, В	220	220	220	220	220
Ток, А	0,19	0,19	0,25	0,48	0,48
Вентилятор, N x D, мм	1 x 200	1 x 200	1 x 250	1 x 300	1 x 300
Поверхность теплообмена S, м ²	2	3,4	4,4	5,4	7,0
Внутренний объём труб, дм ³	0,3	0,5	0,7	1,2	1,5
Присоединит. размеры, дюйм					
Вход	3/8	3/8	3/8	1/2	1/2
Выход	3/8	3/8	3/8	1/2	1/2
Габариты, мм					
длина	320	320	370	440	440
ширина	100	100	100	100	130
высота	230	230	280	330	330

* - Холодопроизводительность указана при $\Delta T=15K$, T_{o.c.} =25°C, R404A

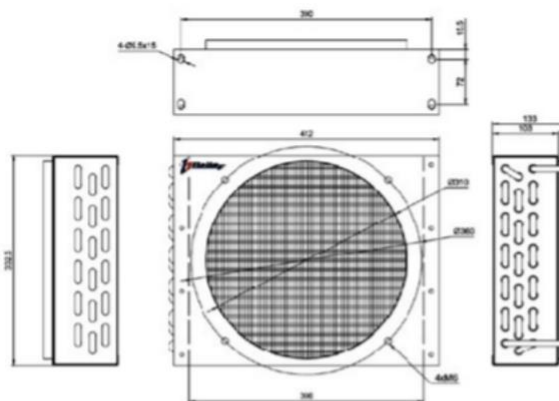
BS-ACC-A1-120 A1.3
BS-ACC-A2-120 B2.1



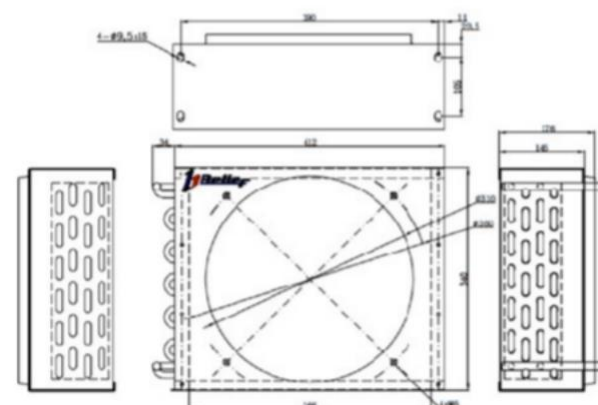
BS-ACC-A3-125 A2.9



BS-ACC-A4-130 A3.5



BS-ACC-A5-130 B4.5



7.2 Конденсаторы воздушного охлаждения серии BS-ACV (без вентиляторов)

Расшифровка маркировки конденсаторов Belief BS-ACV

BS ACV D8 1 35 C 9

1 2 3 4 5 6 7

1 Торговая марка

BS торговая марка BELIEF

2 Серия

ACV - Air Condenser Vertical

3 Тип конденсатора

4 Количество вентиляторов

5 Диаметр вентилятора, см

6 Тип теплообменного блока (количество рядов)

A - один ряд

B - два ряда

C - три ряда

7 Производительность конденсатора на R404A, кВт

(при $\Delta T=15K$, $T_{o.c.}=25^{\circ}C$, укомплектованного 4-х полюсным вентилятором)



	BS-ACV-B4- 135 A6	BS-ACV-C2- 135 B8	BS-ACV-D8 135 C9	BS-ACV-G8 145 A13	BS-ACV-K9 235 A17
Код заказа	03 62 310	03 62 311	03 62 312	03 62 313	03 62 314
Q _o , кВт*	6,2	7,5	8,8	13	17
Поверхность теплообмена S, м ²	8,4	11,5	14,1	19,8	27,2
Внутренний объём труб, дм ³	1,5	1,9	2,05	2,73	3,77
Вентилятор, N x D, мм	1x350	1x350	1x350	1x450	2x350
Присоединит. размеры, дюйм					
	Вход	5/8	5/8	5/8	5/8
	Выход	1/2	1/2	5/8	5/8
Габариты, мм	500 x 130 x 430	480 x 180 x 430	515x155 x 425	708 x 205 x 525	900 x 155 x 425
Монтажные размеры, мм	440 x 100	430 x 140	452 x 80	655 x 125	855 x 70

* - Холодопроизводительность указана при $\Delta T=15K$, T_{o.c.} =25°C, R404A

	BS-ACV-M8 235 B20	BS-ACV-Q7 245 A24	BS-ACV-Q8 245 B30	BS-ACV-T9 245 C36	BS-ACV-Q9 245 D42
Код заказа	03 62 315	03 62 316	03 62 317	03 62 318	03 62 319
Q _o , кВт*	20,7	24	30	36	42,0
Поверхность теплообмена S, м ²	33,0	37,7	50	71,2	80,0
Внутренний объём труб, дм ³	5,2	5,12	6,93	9,79	12,9
Вентилятор, N x D, мм	2x350	2x450	2x450	2x450	2x450
Присоединит. размеры, дюйм					
	Вход	3/4	1 1/8	1 1/8	1 1/8
	Выход	5/8	3/4	3/4	3/4
Габариты, мм	900 x 200 x 480	1150 x 220 x 625	1150 x 220 x 625	1150 x 220 x 675	1250 x 200 x 930
Монтажные размеры, мм	840 x 130	1088 x 150	1088 x 150	1085 x 170	1170 x 120

* - Холодопроизводительность указана при $\Delta T=15K$, T_{o.c.} =25°C, R404A

	BS- ACV-V6A 2 50 A52	BS-ACV-W9A 250 B65	BS- ACV-Z9A 450 A85	BS-ACV-L3 263 A93	
Код заказа	03 62 320	03 62 321	03 62 322	03 62 330	
Q _o , кВт*	52	65	85	93	
Поверхность теплообмена S, м ²	95,9	127,7	186,5	138,4	
Внутренний объём труб, дм ³	13,09	17,37	25,52	24,2	
Вентилятор, N x D, мм	2x500	2x500	4x500	2x630	
Присоединит. размеры, дюйм					
	Вход	1 1/8	1 3/8	1 3/8	1 5/8
	Выход	7/8	7/8	1 1/8	1 1/8
Габариты, мм	1290 x 235 x 672	1605x205 x 820	1620 x 220 x 1225	2190 x 1173 x 343	
Монтажные размеры, мм	1220 x 150	1520 x 150	1535 x 150	2042 x 200	

* - Холодопроизводительность указана при ΔT=15K, T_{o.c.} =25°C, R404A

	BS-ACV- L5 263 B104	BS-ACV-R7 363 A130	BS-ACV-R9 363 B150	
Код заказа	03 62 331	03 62 332	03 62 333	
Q _o , кВт*	104	129,3	150,8	
Поверхность теплообмена S, м ²	189,2	196,6	277,8	
Внутренний объём труб, дм ³	30,3	32,7	44,4	
Вентилятор, N x D, мм	2x630	3x630	3x630	
Присоединит. размеры, дюйм				
	Вход	1 5/8	1 5/8	1 5/8
	Выход	1 1/8	1 1/8	1 1/8
Габариты, мм	2190 x 1173 x 343	2820 x 1173 x 343	2800 x 1323 x 343	
Монтажные размеры, мм	2042 x 200	2642 x 200	2642 x 200	

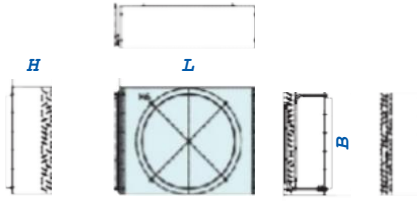
* - Холодопроизводительность указана при ΔT=15K, T_{o.c.} =25°C, R404A



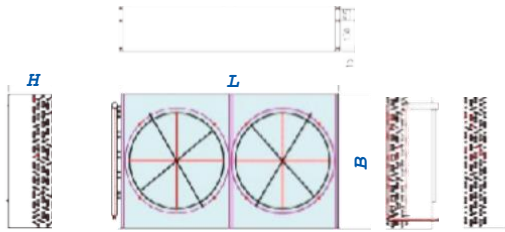
ACV Габаритные размеры

Модель	Код Заказа	Диаметры патрубков, дюйм		Габаритн ые размеры, мм			Монтажны е размеры, мм	Вентилят ор	Но схемы
		Вход	Выход	L	B	H			
BS-ACV-B4-135 A6	03 623 10	5/8	1/2	500	430	130	440x100	1x350	1
BS-ACV-C2-135 B8	03 623 11	5/8	1/2	480	430	180	430x140	1x350	
BS-ACV-D8 135 C9	03 623 12	5/8	5/8	515	425	155	452x80	1x350	
BS-ACV-G8 145 A13	03 623 13	5/8	5/8	708	525	205	655x125	1x450	
BS-ACV-K9 235 A17	03 623 14	5/8	5/8	900	425	155	855x70	2x350	
BS-ACV-M8 235 B20	03 623 15	3/4	5/8	900	480	200	840x130	2x350	2
BS-ACV-Q7 245 A24	03 623 16	1 1/8	3/4	1150	625	220	1088x150	2x450	
BS-ACV-Q8 245 B30	03 623 17	1 1/8	3/4	1150	625	220	1088x150	2x450	
BS-ACV-T9 245 C36	03 623 18	1 1/8	3/4	1150	675	220	1085x170	2x450	
BS-ACV-Q9 245 D42	03 623 19	1 1/8	5/8	1250	930	200	1170x120	2x450	
BS-ACV-V6A 250 A52	03 623 20	1 1/8	7/8	1290	672	235	1220x150	2x500	3
BS-ACV-W9A 250 B65	03 623 21	1 3/8	7/8	1605	820	205	1520x150	2x500	
BS-ACV-Z9A 450 A85	03 623 22	1 3/8	1 1/8	1620	1225	220	1535x150	4x500	
BS-ACV-L3 263 A93	03 623 30	1 5/8	1 1/8	2190	1173	343	2042x200	2x630	
BS-ACV-L5 263 B104	03 623 31	1 5/8	1 1/8	2190	1173	343	2042x200	2x630	
BS-ACV-R7 363 A130	03 623 32	1 5/8	1 1/8	2820	1173	343	2642x200	3x630	5
BS-ACV-R9 363 B150	03 623 33	1 5/8	1 1/8	2800	1323	343	2642x200	3x630	

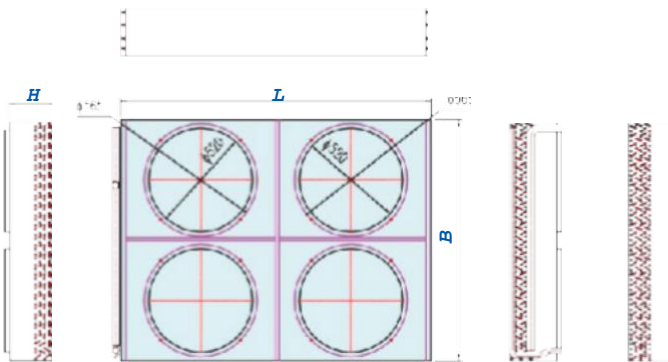
схем
а 1



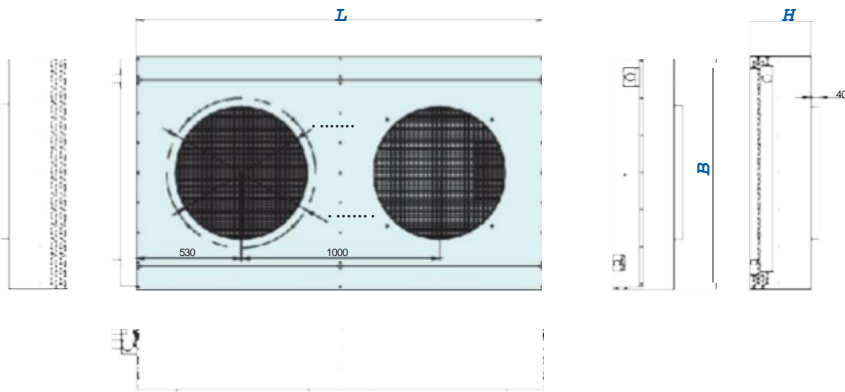
схем
а 2



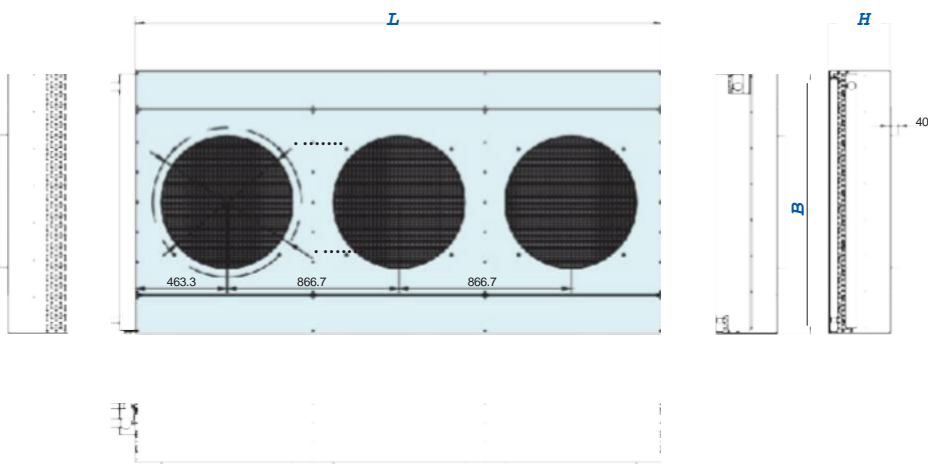
схем
а 3



схем
а 4



схем
а 5



1. Потолочные компактные воздухоохладители BELIEF серии BS-TEB	4
1.1 Потолочные компактные воздухоохладители BELIEF серии BS-TEB	4
Расстояние между ребрами 3,5/7 мм	4
1.2 Потолочные компактные воздухоохладители BELIEF серии BS-TEB	6
Расстояние между ребрами 4,5/9 мм	6
1.3 BELIEF серии BS-TEB	8
Габаритные и монтажные размеры	8
2. Потолочные наклонные воздухоохладители BELIEF серии BS-TEF	10
2.1 Потолочные наклонные воздухоохладители BELIEF серии BS-TEF	12
Расстояние между ребрами 4,5 мм	12
2.2 Потолочные наклонные воздухоохладители BELIEF серии BS-TEF	14
Расстояние между ребрами 7 мм	14
2.3 Потолочные наклонные воздухоохладители BELIEF серии BS-TEF...M, BS-TEF L	16
Габаритные размеры	16
3. Потолочные компактные воздухоохладители с двусторонней раздачей воздуха BELIEF серии BS-TEM	17
3.1 Потолочные компактные воздухоохладители с двусторонней раздачей воздуха BELIEF серии BS-TEM. 18	18
3.2 Потолочные компактные воздухоохладители с двусторонней раздачей воздуха BELIEF серии BS-TEM. Габаритные и присоединительные размеры, мм	19
4. Потолочные воздухоохладители с двусторонней раздачей воздуха BELIEF серии BS-TEM D	20
4.1 Потолочные воздухоохладители с двусторонней раздачей воздуха BELIEF серии BS-TEM D, расстояние между ребрами 4,5 мм. Среднетемпературная серия 4-х полюсные вентиляторы (1320 об/мин)	22
4.2 Потолочные воздухоохладители с двусторонней раздачей воздуха BELIEF серии BS-TEM D, расстояние между ребрами 4,5 мм. Среднетемпературная серия 6-и полюсные вентиляторы (930 об/мин)	24
4.3 Потолочные воздухоохладители с двусторонней раздачей воздуха BELIEF серии BS-TEM D, расстояние между ребрами 7 мм. Низкотемпературная серия 4-х полюсные вентиляторы (1320 об/мин)	26
4.4 Потолочные воздухоохладители с двусторонней раздачей воздуха BELIEF серии BS-TEM D, расстояние между ребрами 7 мм. Низкотемпературная серия 6-и полюсные вентиляторы (930 об/мин)	28
4.5 Потолочные воздухоохладители с двусторонней раздачей воздуха BELIEF серии BS-TEM D	30
Габаритные и монтажные размеры	30
5. Потолочные кубические воздухоохладители BELIEF серии BS-TEB C	32
5.1 Кубические воздухоохладители BELIEF серии BS-TEB C	34
Расстояние между ребрами 4 мм	34
5.2 Кубические воздухоохладители BELIEF серии BS-TEB C	40
Расстояние между ребрами 7 мм	40
5.3 Кубические воздухоохладители BELIEF серии BS-TEB C	46
Расстояние между ребрами 9 мм	46
5.4 Кубические воздухоохладители BELIEF серии BS-TEB C. Габаритные размеры	52
5.5 Кубические воздухоохладители BELIEF серии BS-TEB C. Вес	54
6. Запасные части для воздухоохладителей Belief. ТЭНы оттайки воздухоохладителей. Вентиляторы	55
7. Конденсаторы Belief	57
7.1 Конденсаторы воздушного охлаждения серии BS-ACC (с вентиляторами)	59
7.2 Конденсаторы воздушного охлаждения серии BS-ACV (без вентиляторов)	61

2022/2

